

工事設計書

				課長		課長補佐		主任・係長		審査者		検算		設計者	
--	--	--	--	----	--	------	--	-------	--	-----	--	----	--	-----	--

工事名称 吉津水道施設 配水管布設第20次工事		工事番号 R8 吉津簡水 第2号	
工事費総額		¥ ██████████	
(内訳) 工事価格		¥ ██████████	
消費税		¥ ██████████	
発注者名 阿賀町水道事業 阿賀町長 神田 一秋 工 期 工事場所 阿賀町 あが野南 (あが野ニュータウン区) 地内 場所名称 阿賀町 あが野南 (あが野ニュータウン区) 地内		工事種類: 水道工事(水道実務必携基準) 工種区分: 開削工事及び小口径推進工事等	
工事概要 当初設計		変更設計	
◎ 配水管布設工 高性能ポリエチレン管		φ 100mm L=20.3m φ 75mm L=114.5m φ 50mm L=393.4m	
◎ 機能補償工事 消火栓機能補償工事 給水装置機能補償工事		3カ所 27カ所	

契約情報総括表

		当初	第1回変更(増・減)	第2回変更(増・減)	第3回変更(増・減)		
積算段階	A 積算工事価格	■■■■■					
	B 消費税相当額	■■■■■					
	C 積算額	■■■■■					
契約段階	D 工事価格	0					
	E 消費税相当額	0					
	F 契約額	0					
	G 増減						
請負比率	0	B=A×0.1 C=A+B D=Aに対する応札額 E=D×0.1 F=D+E	B1=A1×0.1 C1=A1+B1 D1=A1に対する応札額 E1=D1×0.1 F1=D1+E1	B2=A2×0.1 C2=A2+B2 D2=A2に対する応札額 E2=D2×0.1 F2=D2+E2	B3=A3×0.1 C3=A3+B3 D3=A3に対する応札額 E3=D3×0.1 F3=D3+E3		
注)							
積算工事価格：落札率を乗じず、消費税等相当額を含まない額。 積算額：積算工事価格に消費税相当額を加算した額。 工事価格：応札額、または積算工事価格に落札率を乗じた額で、消費税相当額を含まない。 契約額：工事価格に消費税等相当額を加算した額。		D 1 算出	= A1×H = ×0 =	D 2 算出	= A2×H = ×0 =	D 3 算出	= A3×H = ×0 =

参 考 資 料

この「参考資料」は、入札参加者の適性かつ迅速な見積りに資するための資料であり、建設工事請負基準約款第1条にいう設計図書ではない。

従って「参考資料」は請負契約上の拘束力を生じるものではなく、受注者は施工条件、地質条件等を十分考慮して、仮設、施工方法、安全対策等工事目的物を完成するための一切の手段について受注者の責任において定めるものとする。

工事仕様総括

本工事は「新潟県土木工事標準仕様書」及び添付の「特記仕様書等」により施工すること。

本工事に係る工事書類については、新潟県土木部の【工事書類作成マニュアル】に準じて作成すること。

施工条件総括表

下記項目、事項のうち○印欄は工事施工にあたって制約等を受けることになるので明示する。
 なお、明示事項に変更が生じた場合、明示されていない制約等が発生した時は、発注者と協議し、適切な措置を講ずるものとする。

明示項目	施工条件
○ I 工程関係	1. 関連する別途工事あり 流下方向で接続する【吉津水道施設 配水管布設第19次工事】
	2. 施工時期、時間、方法の制限あり ・時 期： ・時 間： ・方 法：
	3. 関係機関協議による工程条件あり ・協議内容： ・完了予定時期：
	○ 4. その他 関連工事と近接しないように交通規制区域で調整する必要あり。
II 用地関係 <div style="border: 1px solid black; padding: 5px; width: fit-content; margin: 10px auto;">該当する事項無</div>	1. 工事用地等の未処理部分あり ・処理見込時期： ・区 間：
	2. 仮設ヤードの指定あり ・場 所： ・期 間：
	3. その他
○ III 公害対策関係	1. 公害防止の制限あり（騒音・振動、排出ガス、粉じん、水質等） ・施工方法： ・作業時間：
	2. 家屋等の調査の必要性あり ・方 法： ・範 囲：
	○ 3. その他 ・機械の仕様は排出ガス対策型とする。
○ IV 安全対策関係	○ 1. 交通安全施設等の指定あり ・交通誘導員 2人体制 （当初設計では50人を計上しています。） ・その他施設：
	2. 近接作業制限あり（鉄道、ガス、水道、電気、電話等） ・内 容： ・工法制限： ・作業時間制限：
	3. 発破作業あり ・保安設備及び保安要員： ・防護工： ・作業時間制限：
	4. 防護施設（落石、雪崩、土砂崩壊等） ・内 容：
	5. その他

明示項目	施工条件
V 工事用道路関係 <div style="border: 1px solid black; padding: 5px; width: fit-content;">該当する事項無</div>	1. 一般道路を搬入路としての制限あり ・搬入経路： ・期 間： ・使用後の措置： 2. 一般道路の占用 ・期 間： ・規制条件： ・時間制限： 3. 仮設道路設置 ・工法指定の有無： ・用地関係： ・安全施設： ・工事完了後の「存置」または「撤去」 4. その他
VI 仮設備関係 <div style="border: 1px solid black; padding: 5px; width: fit-content;">該当する事項無</div>	1. 仮設備の指定あり 2. 仮設備の条件指定あり 3. 仮設備の転用、兼用あり ・工 種： ・内 容： 4. イメージアップあり ・内 容： 5. その他
<div style="border: 1px solid black; border-radius: 50%; padding: 2px; display: inline-block;">VII</div> 残土・産業廃棄物関係	別紙「建設副産物特記仕様書」のとおり
VIII 工事支障 <div style="border: 1px solid black; padding: 5px; width: fit-content;">該当する事項無</div>	1. 占用支障物件あり（電気、電話、水道、ガス等） ・内 容： ・移設、撤去、防護方法等： ・時 期： 2. 占用物件重複施工あり ・内 容： 3. その他
IX 排水工 （濁水処理含む）	1. 濁水、湧水処理の特別な対策あり ・内 容：
X 薬液注入関係	1. 薬液注入工法あり ・別紙条件明示による
<div style="border: 1px solid black; border-radius: 50%; padding: 2px; display: inline-block;">XI</div> その他	1. 現場発生材あり ・品 名： ・納入場所： 2. 支給品及び貸与品あり ・品 名： ・納入場所： 3. 品質証明の対象工事 <div style="border: 1px solid black; border-radius: 50%; padding: 2px; display: inline-block; margin-left: 20px;">4.</div> その他 ・施工計画書を提出すること

明示項目	施工条件				
<p>X II 排出ガス対策型建設機械</p>	<p>1. 本工事において以下に示す建設機械を使用する場合は、「排出ガス対策型建設機械指定要領（平成3年10月8日付建設省経機発第249号）」に基づき指定された排出ガス対策型建設機械を使用するものとする。</p> <p>排出ガス対策型建設機械を使用できない場合は、平成7年度建設技術評価制度公募課題「建設機械の排出ガス浄化装置の開発」又はこれと同等の開発目標で実施された民間開発建設技術の技術審査・証明事業、或いはこれと同等の開発目標で実施された建設技術審査証明事業により評価された排出ガス浄化装置を装着（黒煙浄化装置付）することで、排出ガス対策型建設機械と同等とみなす。ただし、これにより難しい場合は、監督職員と協議するものとする。</p> <p>排出ガス対策型建設機械、或いは排出ガス浄化装置を装着した建設機械を使用する場合、現場代理人は施工現場において使用する建設機械の写真撮影を行い、監督職員に提出するものとする。</p> <table border="1" data-bbox="475 568 1474 1211"> <thead> <tr> <th data-bbox="475 568 1209 607">機 種</th> <th data-bbox="1209 568 1474 607">備 考</th> </tr> </thead> <tbody> <tr> <td data-bbox="475 607 1209 1211"> <p>一般工事中建設機械</p> <ul style="list-style-type: none"> ・バックホウ ・トラクタショベル（車輪式） ・ブルドーザ ・発動発電機（可搬式） ・空気圧縮機（可搬式） ・油圧ユニット <p>以下に示す基礎工事中機械のうち、ベースマシンとは別に独立したディーゼルエンジン駆動の油圧ユニットを搭載しているもの</p> <p>（油圧ハンマ、パイプロハンマ、油圧式鋼管圧入・引抜機、油圧式杭圧入引抜機、アースオーガ、オールケーシング掘削機、リバーササーキュレーションドリル、アースドリル、地下連続壁施工機、全回転型オールケーシング掘削機）</p> <ul style="list-style-type: none"> ・ロードローラ、タイヤローラ、振動ローラ ・ホイールクレーン </td> <td data-bbox="1209 607 1474 1211"> <p>ディーゼルエンジン（エンジン出力7.5kw以上260kw以下）を搭載した建設機械に限る。</p> </td> </tr> </tbody> </table>	機 種	備 考	<p>一般工事中建設機械</p> <ul style="list-style-type: none"> ・バックホウ ・トラクタショベル（車輪式） ・ブルドーザ ・発動発電機（可搬式） ・空気圧縮機（可搬式） ・油圧ユニット <p>以下に示す基礎工事中機械のうち、ベースマシンとは別に独立したディーゼルエンジン駆動の油圧ユニットを搭載しているもの</p> <p>（油圧ハンマ、パイプロハンマ、油圧式鋼管圧入・引抜機、油圧式杭圧入引抜機、アースオーガ、オールケーシング掘削機、リバーササーキュレーションドリル、アースドリル、地下連続壁施工機、全回転型オールケーシング掘削機）</p> <ul style="list-style-type: none"> ・ロードローラ、タイヤローラ、振動ローラ ・ホイールクレーン 	<p>ディーゼルエンジン（エンジン出力7.5kw以上260kw以下）を搭載した建設機械に限る。</p>
機 種	備 考				
<p>一般工事中建設機械</p> <ul style="list-style-type: none"> ・バックホウ ・トラクタショベル（車輪式） ・ブルドーザ ・発動発電機（可搬式） ・空気圧縮機（可搬式） ・油圧ユニット <p>以下に示す基礎工事中機械のうち、ベースマシンとは別に独立したディーゼルエンジン駆動の油圧ユニットを搭載しているもの</p> <p>（油圧ハンマ、パイプロハンマ、油圧式鋼管圧入・引抜機、油圧式杭圧入引抜機、アースオーガ、オールケーシング掘削機、リバーササーキュレーションドリル、アースドリル、地下連続壁施工機、全回転型オールケーシング掘削機）</p> <ul style="list-style-type: none"> ・ロードローラ、タイヤローラ、振動ローラ ・ホイールクレーン 	<p>ディーゼルエンジン（エンジン出力7.5kw以上260kw以下）を搭載した建設機械に限る。</p>				
<p>X III 施工方法等</p>	<p>・施工条件総括表、図面、仕様書、現場説明書及び現場説明に対する質問解答書に特別に定める場合を除き、仮設、施工方法、その他工事目的物を完成するために必要な手段は、請負者の責任において定める。（建設工事請負基準約款1条第3項による）</p>				

建設副産物特記仕様書

1. 再生材の利用

下記資材の使用に際し、再生資材を利用すること。

再生資材名	規格	使用箇所	再資源化施設名・所在地	備考
無し				

2. 建設発生土の利用

盛土等に使用する発生土は、下記の工事からの建設発生土を利用すること。

発注機関	工事名	発生場所	施工会社名・連絡先	備考
無し				

3. 建設発生土の処理（再利用）

工事の施工により発生する建設発生土は、下記の場所に搬出すること。

受入工事名/施設名称	無し			
工事場所/施設所在地	無し			
連絡先				
受入時間				
受入費用				
仮置場所の有無				
備考				

4. 建設廃棄物の搬出

工事の施工により発生する廃棄物は、下記の場所に搬出するものとし積算している。

搬出する廃棄物名	Co廃材	AS廃材		
処理施設名称	無し	(有) 齋藤砂利		
施設所在地		泉市大蔵字廣瀬島1715		
連絡先		0250-47-2339		
受入時間				
受入費用				
備考		1,500円/t		

上表は積算上の条件であり、処理施設を指定するものではない。なお、請負者の提示する施設と異なる場合においても設計変更の対象としない。

ただし、現場条件や数量の変更等、請負者の責によるものでない事項についてはこの限りではない。

5. 建設リサイクル法の対象工事において、特定建設資材廃棄物の再資源化が完了した時は、法第18条に基づき再資源化等完了報告書を提出すること。

6. 自ら産業廃棄物を運搬・処理する以外は、委託契約書の写しを提出すること。

7. 協議について

建設工事発注後に明らかになったやむを得ない事情により、上記の指定によりがたい場合は、速やかに発注者に報告し、協議すること。

諸経費計算根拠

【現場管理費対象額】 = <純工事費> - <直工に含まれる管材費> + <対象管材費>

= [REDACTED]

= [REDACTED]

【補正前現場管理费率】 = 202.3 * power(<現場管理費対象額>, -0.1034) * 0.01

= [REDACTED]

= [REDACTED]

【現場管理费率】 = <補正前現場管理费率> * <工事場所補正> + <緊急工事補正> + <冬期補正> + <真夏日補正>

= [REDACTED]

= [REDACTED]

【現場管理费率額】 = <現場管理費対象額> * <現場管理费率>

= [REDACTED]

= [REDACTED]

【現場管理費積上額】 = 0

【現場管理費計】 = <現場管理费率額> + <現場管理費積上額>

= [REDACTED]

= [REDACTED]

■ 一般管理費

【一般管理費対象額】 = <工事原価>

= [REDACTED]

諸経費計算根拠

= [REDACTED]

【補正前一般管理费率】 = $(-4.97802 * \log(\langle \text{一般管理費対象額} \rangle) + 56.92101) * 0.01$

= [REDACTED]

= [REDACTED]

【一般管理费率】 = $\langle \text{補正前一般管理费率} \rangle * \langle \text{一般管理費補正前払金支出割合補正} \rangle + \langle \text{一般管理費補正契約保証補正} \rangle$

= [REDACTED]

= [REDACTED]

【一般管理费率額】 = $\langle \text{一般管理費対象額} \rangle * \langle \text{一般管理费率} \rangle$

= [REDACTED]

= [REDACTED]

【その他工事費用】 = 0

【一般管理費等計】 = $\langle \text{一般管理费率額} \rangle + \langle \text{一般管理費調整額} \rangle$

= [REDACTED]

= [REDACTED]

■ 工事価格

【工事価格】 = $\langle \text{工事原価} \rangle + \langle \text{一般管理費等計} \rangle + \langle \text{その他工事費用} \rangle$

= [REDACTED]

= [REDACTED]

【消費税】 = $\langle \text{工事価格} \rangle * \langle \text{消費税率} \rangle$

諸経費計算根拠

= [REDACTED]

= [REDACTED]

【工事費計】 = <工事価格> + <消費税>

= [REDACTED]

= [REDACTED]

諸経費

[工事種類]]	水道工事(水道実務必携基準)	-----	
[工種区分]]	開削工事及び小口径推進工事等	-----	
[経費年度]]	2026	-----	
[共通仮設費補正]]	1.2	-----	一般交通等の影響あり②, 小数第4位止め, 四捨五入
[共通仮設費補正(週休)]]	-----	-----	補正しない, 小数第4位止め, 四捨五入
[現場環境改善費区分]]	-----	-----	計算しない
[共通仮設費補正(被災地)]]	1	-----	補正しない, 小数第4位止め, 四捨五入
[現場管理費補正(被災地)]]	1	-----	補正しない, 小数第4位止め, 四捨五入
[現場管理費補正(工事場所)]]	1.1	-----	一般交通等の影響あり②, 小数第4位止め, 四捨五入
[現場管理費補正(週休)]]	-----	-----	補正しない, 小数第4位止め, 四捨五入
[現場管理費補正(緊急工事)]]	-----	-----	補正しない, 小数第4位止め, 四捨五入
[現場管理費補正(冬期)]]	-----	-----	補正しない, 小数第4位止め, 四捨五入
[現場管理費補正(真夏日)]]	-----	-----	補正しない, 小数第4位止め, 四捨五入
[一般管理費補正(前払金支出割合)]]	1	-----	補正しない, 小数第4位止め, 四捨五入
[一般管理費補正(契約保証)]]	0.0004	-----	金銭的保証を必要, 小数第4位止め, 四捨五入
[直工に含まれる管材費]]	██████████	-----	自動計算, 整数1位(1円)止め, 切り捨て
[支給品に含まれる管材費]]	-----	-----	自動計算, 整数1位(1円)止め, 切り捨て
[対象管材費 れる管材費額]]	██████████	-----	自動計算, 整数1位(1円)止め, 切り捨て, (経費計算対象に含ま
[準備費に含まれる処分費]]	-----	-----	自動計算, 整数1位(1円)止め, 切り捨て
[対象処分費 れる処分費額]]	██████████	-----	自動計算, 整数1位(1円)止め, 切り捨て, (経費計算対象に含ま
[機器費 器費)]	-----	-----	自動計算, 整数1位(1円)止め, 切り捨て, (下水工事機械設備機
[桁等購入費]]	-----	-----	自動計算, 整数1位(1円)止め, 切り捨て

諸経費

[支給品等(一般材料費)]	-----	-----	自動計算, 整数1位(1円)止め, 切り捨て
[支給品等(別途製作の制作費)]	-----	-----	自動計算, 整数1位(1円)止め, 切り捨て
[支給品等(電力)]	-----	-----	自動計算, 整数1位(1円)止め, 切り捨て
[無償貸付機械評価額]	-----	-----	自動計算, 整数1位(1円)止め, 切り捨て
[事業損失防止施設費]	-----	-----	自動計算, 整数1位(1円)止め, 切り捨て
[鋼橋門扉等工場原価]	-----	-----	自動計算, 整数1位(1円)止め, 切り捨て
[直工に含まれる現場発生品]	-----	-----	自動計算, 整数1位(1円)止め, 切り捨て
[現場発生品]	-----	-----	自動計算, 整数1位(1円)止め, 切り捨て, (直工に含まれる現場
発生品を含む)				
[支給品等(共通仮設費)]	-----	-----	自動計算, 整数1位(1円)止め, 切り捨て
[現場管理費対象外(共通仮設費)]	-----	-----	自動計算, 整数1位(1円)止め, 切り捨て
[直接工事費]	██████████	-----	自動計算, 整数1位(1円)止め, 切り捨て
[うち材料費]	-----	-----	固定値, 整数1位(1円)止め, 切り捨て
[うち労務費]	-----	-----	固定値, 整数1位(1円)止め, 切り捨て
[共通仮設費率額]	██████████	-----	自動計算, 整数4位(1千円)止め, 切り捨て
[共通仮設費対象額]	██████████	-----	自動計算, 整数1位(1円)止め, 切り捨て
[共通仮設費率]	██████████%	-----	自動計算, 小数第4位止め, 四捨五入
[現場環境改善費率額]	-----	-----	計算しない
[現場環境改善費対象額]	-----	-----	計算しない
[現場環境改善費率]	-----	-----	計算しない
[共通仮設費積上額]	██████████	-----	自動計算, 整数1位(1円)止め, 切り捨て
[共通仮設費計]	██████████	-----	自動計算, 整数1位(1円)止め, 切り捨て
[純工事費]	██████████	-----	自動計算, 整数1位(1円)止め, 切り捨て
[現場管理費率額]	██████████	-----	自動計算, 整数4位(1千円)止め, 切り捨て
[現場管理費対象額]	██████████	-----	自動計算, 整数1位(1円)止め, 切り捨て
[現場管理費率]	██████████%	-----	自動計算, 小数第4位止め, 四捨五入

諸経費

[現場管理費積上額]]	-----	-----	自動計算，整数1位（1円）止め，切り捨て
[現場管理費計]]	██████████	-----	自動計算，整数4位（1千円）止め，切り捨て
[うち法定福利費の事業主負担額]]	-----	-----	固定値，整数1位（1円）止め，切り捨て
[うち建退共制度の掛金]]	-----	-----	固定値，整数1位（1円）止め，切り捨て
[工事原価]]	██████████	-----	自動計算，整数1位（1円）止め，切り捨て
[うち安全衛生経費]]	-----	-----	固定値，整数1位（1円）止め，切り捨て
[一般管理費率額]]	██████████	-----	自動計算，整数1位（1円）止め，切り捨て
[一般管理費対象額]]	██████████	-----	自動計算，整数1位（1円）止め，切り捨て
[一般管理费率]]	██████████%	-----	自動計算，小数第4位止め，四捨五入
[契約保証費]]	-----	-----	一般管理費等に含まれる，整数1位（1円）止め，切り捨て
[一般管理費調整額]]	- ████████	-----	自動計算，整数1位（1円）止め，切り捨て
[一般管理費等計]]	██████████	-----	自動計算，整数1位（1円）止め，切り捨て
[その他工事費用]]	-----	-----	自動計算，整数1位（1円）止め，切り捨て
[工事価格]]	██████████	-----	自動計算，整数5位（1万円）止め，切り捨て
[消費税]]	██████████	-----	自動計算，整数1位（1円）止め，切り捨て
[消費税率]]	██████████%	-----	自動計算，小数第2位止め，四捨五入
[工事費計]]	██████████	-----	自動計算，整数1位（1円）止め，切り捨て
[工事落札額]]	-----	-----	計算しない
[請負比率]]	-----	-----	計算しない
[落札額消費税]]	-----	-----	計算しない
[工事請負額]]	-----	-----	計算しない

総括情報表

事務所名 設計書区分/番号 変更回数 事業名 適用単価区分 適用単価地区 単価適用日 諸経費体系 設計書名	020 津川1 (15 新潟県) 2026-05-20		
	当世代		前世代
前払率 工事種類 工種区分 施工地域・工事場所区分 現場環境改善費補正 一般管理費補正(契約保証) 緊急工事区分による補正 豪雪補正	補正なし 水道工事(水道実務必携基準) 開削工事及び小口径推進工事等 補正なし する		

本工事内訳書

費目・工種・種別・細目	数量	単位	単価	金額	備考
*** 本工事費 ***					
配水管布設工事 (φ 50mm～φ 100mm)	1	式		■■■■■	管: ■■■■/処: ■■■■
資材費	1	式		■■■■■	内訳第1号 管: ■■■■
労務費	1	式		■■■■■	内訳第2号
土工費	1	式		■■■■■	内訳第3号 処: ■■■■
消火栓機能補償工事	1	式		■■■■■	管: ■■■■/処: ■■■■
資材費	1	式		■■■■■	内訳第4号 管: ■■■■
労務費	1	式		■■■■■	内訳第5号
土工費	1	式		■■■■■	内訳第6号 処: ■■■■

本工事内訳書

費目・工種・種別・細目	数量	単位	単価	金額	備考
【給水装置機能補償工事】	1	式			
資材費	1	式			管: /処:
労務費	1	式			内訳第7号
土工費	1	式			管:
交通安全対策工	1	式			内訳第8号
交通誘導員	1	式			内訳第9号
					処:

本工事内訳書

費目・工種・種別・細目	数量	単位	単価	金額	備考
【 直接工事費計 】					
共通仮設費率額	1	式			
共通仮設費積上額	1	式			
技術管理費	1	式			内訳第11号
【 共通仮設費計 】					
【 純工事費 】					
現場管理費率額	1	式			
【 現場管理費計 】					
【 工事原価 】					

本工事内訳書

費目・工種・種別・細目	数量	単位	単価	金額	備考
一般管理费率額	1	式		■■■■■	■■■■■
【調整前工事価格】				■■■■■	
【工事価格】				■■■■■	調整額 = ■■■■■
【消費税等相当額】				■■■■■	■■■■■
【工事費計】				■■■■■	

施工内訳表

式

名称・規格など	数量	単位	単価	金額	備考
水道配水用ポリエチレン管 直管 EF受口付 呼び径100mm	4	本			建2026年4月291頁 円 積2026年4月427頁 円 管:
水道配水用 EFチース 両受 径100×75	1	個			建2026年4月292頁 円 積2026年4月428頁 円 管:
水道配水用 EFチース 両受 径100×50	1	個			建2026年4月292頁 円 積2026年4月428頁 円 管:
水道配水用 EF45度ヘント 両受 径100	1	個			建2026年4月292頁 円 積2026年4月428頁 円 管:
水道配水用 EF45度ヘント 片受 径100	1	個			建2026年4月291頁 円 積2026年4月429頁 円 管:
水道配水用 レデュサ スピゴット 径100×75	1	個			建2026年4月999頁 円 積2026年4月427頁 円 管:
水道配水用 レデュサ スピゴット 径100×50	1	個			建2026年4月999頁 円 積2026年4月427頁 円 管:
水道配水用ポリエチレン管 直管 EF受口付 呼び径75mm	23	本			建2026年4月291頁 円 積2026年4月427頁 円 管:
水道配水用 EFソケット 両受 径75	1	個			建2026年4月292頁 円 積2026年4月428頁 円 管:

施工内訳表

式

名称・規格など	数量	単位	単価	金額	備考
水道配水用 EFチース [△] 両受 径75×50	1	個	■■■■■	■■■■■	建2026年4月292頁■■■■円 積2026年4月428頁■■■■円 管: ■■■■
水道配水用ボリエチレン管 直管 EF受口付 呼び径50mm	77	本	■■■■■	■■■■■	建2026年4月291頁■■■■円 積2026年4月427頁■■■■円 管: ■■■■
水道配水用 EFソケット 両受 径50	8	個	■■■■■	■■■■■	建2026年4月292頁■■■■円 積2026年4月428頁■■■■円 管: ■■■■
水道配水用 EFチース [△] 両受 径50×50	4	個	■■■■■	■■■■■	建2026年4月999頁■■■■円 積2026年4月428頁■■■■円 管: ■■■■
水道配水用 EF45度ヘント [△] 両受 径50	7	個	■■■■■	■■■■■	建2026年4月999頁■■■■円 積2026年4月428頁■■■■円 管: ■■■■
水道配水用 EF45度ヘント [△] 片受 径50	8	個	■■■■■	■■■■■	建2026年4月999頁■■■■円 積2026年4月429頁■■■■円 管: ■■■■
水道配水用 EF22 1/2度 片受 径50	2	個	■■■■■	■■■■■	建2026年4月999頁7■■■■円 積2026年4月429頁7■■■■円 管: 1■■■■
PVジョイント φ100mm	1	個	64,600	■■■■■	阿賀町上下水道課調査単価 管: ■■■■
PE挿し口付 仕切弁 φ100mm	2	基	202,000	■■■■■	阿賀町上下水道課調査単価 管: ■■■■

施工内訳表

式

名称・規格など	数量	単位	単価	金額	備考
PE挿し口付 仕切弁 φ 75mm	1	基	160,000		阿賀町上下水道課調査単価 管: [REDACTED]
PE挿し口付 仕切弁 φ 50mm	6	基	148,000		阿賀町上下水道課調査単価 管: [REDACTED]
仕切弁筐 (トリス THP4 相当品) 高機能ハット型 H=350~450 DP=全高共通	9	個	81,000		阿賀町上下水道課調査単価
硬質ポリ塩化ビニル管 VU (弁筐躯体) 呼び径300 定尺4m	1	本	[REDACTED]	[REDACTED]	建2026年4月689頁 [REDACTED]円 積2026年4月814頁 [REDACTED]円
仕切弁 底板 コンクリート平板 300×300×60	9	枚	4,000		阿賀町上下水道課調査単価
仕切弁筐 座台 ハイグレード座台 φ540×φ320	9	個	10,000		阿賀町上下水道課調査単価
埋設標識シート アルミダブル 幅150mm 50m/巻	11	巻	47,600		阿賀町上下水道課調査単価
【 合計 】	1	式		[REDACTED]	

施工内訳表

式

名称・規格など	数量	単位	単価	金額	備考
ポリエチレン管(融着接合(EF接合))据付工 呼び径100mm	20.3	m			代価第1号 【水道事業実務必携(R8)】第一編-第2章-第6節
ポリエチレン管(融着接合(EF接合))継手工 呼び径100mm 2口継手	3	箇所			代価第2号 【水道事業実務必携(R8)】第一編-第2章-第6節
ポリエチレン管(融着接合(EF接合))継手工 呼び径100mm 1口継手	4	箇所			代価第3号 【水道事業実務必携(R8)】第一編-第2章-第6節
ポリエチレン管切断工 呼び径100mm	6	口			代価第4号 【水道事業実務必携(R8)】第一編-第2章-第8節
ポリエチレン管(メカニカル継手)継手工 呼び径100mm	2	口			代価第5号 【水道事業実務必携(R8)】第一編-第2章-第6節
ポリエチレン管(融着接合(EF接合))据付工 呼び径75mm	114.5	m			代価第6号 【水道事業実務必携(R8)】第一編-第2章-第6節
ポリエチレン管(融着接合(EF接合))継手工 呼び径75mm 2口継手	2	箇所			代価第7号 【水道事業実務必携(R8)】第一編-第2章-第6節
ポリエチレン管(融着接合(EF接合))継手工 呼び径75mm 1口継手	24	箇所			代価第8号 【水道事業実務必携(R8)】第一編-第2章-第6節
ポリエチレン管切断工 呼び径75mm	2	口			代価第9号 【水道事業実務必携(R8)】第一編-第2章-第8節

施工内訳表

式

名称・規格など	数量	単位	単価	金額	備考
ポリエチレン管(融着接合(EF接合))据付工 呼び径50mm	393.4	m			代価第10号 【水道事業実務必携(R8)】第一編-第2章-第6節
ポリエチレン管(融着接合(EF接合))継手工 呼び径50mm 2口継手	12	箇所			代価第11号 【水道事業実務必携(R8)】第一編-第2章-第6節
ポリエチレン管(融着接合(EF接合))継手工 呼び径50mm 1口継手	99	箇所			代価第12号 【水道事業実務必携(R8)】第一編-第2章-第6節
ポリエチレン管切断工 呼び径50mm	16	口			代価第13号 【水道事業実務必携(R8)】第一編-第2章-第8節
仕切弁・バタフライ弁(人力)設置工 呼び径100mm	2	基			代価第14号 【水道事業実務必携(R8)】第一編-第2章-第9節
仕切弁・バタフライ弁(人力)設置工 呼び径75mm	1	基			代価第15号 【水道事業実務必携(R8)】第一編-第2章-第9節
仕切弁・バタフライ弁(人力)設置工 呼び径50mm	6	基			代価第16号 【水道事業実務必携(R8)】第一編-第2章-第9節
ねじ式弁筐設置工 A, B形 1号 底版使用する	9	箇所			代価第17号 【水道事業実務必携(R8)】第一編-第2章-第9節
硬質塩化ビニル管切断工 呼び径300mm	9	口			代価第18号 【水道事業実務必携(R8)】第一編-第2章-第8節

施工内訳表

式

名称・規格など	数量	単位	単価	金額	備考
管明示テープ工(材工共) 100mm 天端明示無	20.3	m	■■■■■	■■■■■	代価第19号 【水道事業実務必携(R8)】第一編-第2章-第6節
管明示テープ工(材工共) 75mm 天端明示無	114.5	m	■■■■■	■■■■■	代価第20号 【水道事業実務必携(R8)】第一編-第2章-第6節
管明示テープ工(材工共) 50mm 天端明示無	393.4	m	■■■■■	■■■■■	代価第21号 【水道事業実務必携(R8)】第一編-第2章-第6節
管明示シート工(手間のみ)	528.1	m	■■■■■	■■■■■	代価第22号 【水道事業実務必携(R8)】第一編-第2章-第3節
【 合計 】	1	式	■■■■■	■■■■■	

施工内訳表

式

名称・規格など	数量	単位	単価	金額	備考
舗装版切断 アスファルト舗装版, 15cm以下, -, -	1,050	m			施工第1号
舗装版直接掘削積込工(ハックホ) 舗装厚0cm超え10cm以下 ハックホ 山積0.28m3[平積0.2m3]	320	m2			代価第23号 【水道事業実務必携(R8)】第二編-第1章-第1節
ハックホ掘削積込工 ハックホ 山積0.28m3[平積0.2m3]	290	m3			代価第24号 【水道事業実務必携(R8)】第二編-第1章-第1節
管路埋戻・締固め工(機械埋戻・ハックホ) ハックホ 山積0.28m3[平積0.2m3] コンクリート用骨材 砂(洗い) 荒目ロス率: 0.33	180	m3			代価第25号 【水道事業実務必携(R8)】第二編-第1章-第1節
管路埋戻・締固め工(機械埋戻・ハックホ) ハックホ 山積0.28m3[平積0.2m3] 発生土	1	m3			代価第26号 【水道事業実務必携(R8)】第二編-第1章-第1節
下層路盤工(施工幅1.8m未満) 1層仕上げ 仕上り厚20cm クラッシャーラン 40mm	315	m2			代価第27号 【水道事業実務必携(R8)】第二編-第1章-第1節
上層路盤工(施工幅1.8m未満) 2層仕上げ 仕上り厚17cm 粒度調整碎石 40mm	315	m2			代価第28号 【水道事業実務必携(R8)】第二編-第1章-第1節
仮舗装工(人力施工) 車道及び路肩 仕上り厚3cm プライムコート 砂散布あり ②粗粒度アスコ(20)	315	m2			代価第29号 【水道事業実務必携(R8)】第二編-第1章-第1節
発生土運搬工 ダンプトラック4t積 ハックホ山積0.28m3[平積0.20m3] DID区間なし 10.0km以下 夕付良好	290	m3			代価第30号 【水道事業実務必携(R8)】第二編-第1章-第1節

施工内訳表

式

名称・規格など	数量	単位	単価	金額	備考
整地 残土受入れ地での処理,-,-	290	m3			施工第2号
アスファルト塊・コンクリート塊(無筋)運搬工 (現場～仮置き場) タンポトラック4t積 バックホウ山積0.28m3[平積0.20m3] DID区間なし 3.0km以下 夕伐良好	16	m3			代価第31号 【水道事業実務必携(R8)】第二編-第1章-第1節
積込(ルーズ) (AS塊 仮置き場での積込み) 破碎岩,土量50,000m3未満	16	m3			施工第3号
殻運搬 (仮置き場～処分場) 舗装版破碎,機械積込(騒音対策不要,舗装版厚15cm超)又は(騒音 対策必要),無し,19.5km以下	16	m3			施工第4号
アスファルト廃材引取料金 (有)斎藤砂利/五泉市大蔵字廣瀬島1715番地1(0250-47-2339)	37	t			県土木 R8.05 処:
【合計】	1	式			

施工内訳表

式

名称・規格など	数量	単位	単価	金額	備考
水道配水用ポリエチレン管 直管 EF受口付 呼び径50mm	1	本			建2026年4月291頁■■■■円 積2026年4月427頁■■■■円 管:■■■■
水道配水用 EFソケット 両受 径50	3	個			建2026年4月292頁■■■■円 積2026年4月428頁■■■■円 管:■■■■
水道配水用 EF45度ヘソット 両受 径50	6	個			建2026年4月999頁■■■■円 積2026年4月428頁■■■■円 管:■■■■
PVジョイント φ 50mm	3	個	40,500		阿賀町上下水道課調査単価 管:■■■■
PE挿し口付 仕切弁 φ 50mm	3	基	148,000		阿賀町上下水道課調査単価 管:■■■■
仕切弁筐 (トリス THP4 相当品) 高機能ハット型 H=350~450 DP=全高共通	3	個	81,000		阿賀町上下水道課調査単価
硬質ポリ塩化ビニル管 VU (弁筐躯体) 呼び径300 定尺4m	1	本			建2026年4月689頁■■■■円 積2026年4月814頁■■■■円
仕切弁 底板 コンクリート平板 300×300×60	3	枚	4,000		阿賀町上下水道課調査単価
仕切弁筐 座台 ハイラ座台 φ 540×φ 320	3	個	10,000		阿賀町上下水道課調査単価

施工内訳表

式

名称・規格など	数量	単位	単価	金額	備考
埋設標識シート アルミダブル 幅150mm 50m/巻	0.12	巻			阿賀町上下水道課調査単価
【 合計 】	1	式			

施工内訳表

式

名称・規格など	数量	単位	単価	金額	備考
ポリエチレン管(融着接合(EF接合))据付工 呼び径50mm	6	m			代価第10号 【水道事業実務必携(R8)】第一編-第2章-第6節
ポリエチレン管(融着接合(EF接合))継手工 呼び径50mm 2口継手	3	箇所			代価第11号 【水道事業実務必携(R8)】第一編-第2章-第6節
ポリエチレン管(融着接合(EF接合))継手工 呼び径50mm 1口継手	12	箇所			代価第12号 【水道事業実務必携(R8)】第一編-第2章-第6節
ポリエチレン管切断工 呼び径50mm	6	口			代価第13号 【水道事業実務必携(R8)】第一編-第2章-第8節
ポリエチレン管(メカニカル継手)継手工 呼び径50mm	4	口			代価第32号 【水道事業実務必携(R8)】第一編-第2章-第6節
仕切弁・バタフライ弁(人力)設置工 呼び径50mm	3	基			代価第16号 【水道事業実務必携(R8)】第一編-第2章-第9節
ねじ式弁筐設置工 A,B形 1号 底版使用する	3	箇所			代価第17号 【水道事業実務必携(R8)】第一編-第2章-第9節
硬質塩化ビニル管切断工 呼び径300mm	3	口			代価第18号 【水道事業実務必携(R8)】第一編-第2章-第8節
管明示テープ工(材工共) 50mm 天端明示無	6	m			代価第21号 【水道事業実務必携(R8)】第一編-第2章-第6節

施工内訳表

式

名称・規格など	数量	単位	単価	金額	備考
管明示ト工(手間のみ)	6	m	■■■■■	■■■■■	代価第22号 【水道事業実務必携(R8)】第一編-第2章-第3節
【合計】	1	式		■■■■■	

施工内訳表

式

名称・規格など	数量	単位	単価	金額	備考
舗装版切断 アスファルト舗装版, 15cm以下, -, -	12	m			施工第1号
舗装版直接掘削積込工(小型ハックホ) 舗装厚0cm超え10cm以下 ハックホ 山積0.13m3[平積0.1m3]	4	m2			代価第33号 【水道事業実務必携(R8)】第二編-第1章-第1節
小型ハックホ掘削積込工 ハックホ 山積0.13m3[平積0.1m3]	5	m3			代価第34号 【水道事業実務必携(R8)】第二編-第1章-第1節
管路埋戻・締固め工(機械埋戻・小型ハックホ) ハックホ 山積0.13m3[平積0.1m3] コンクリート用骨材 砂(洗い) 荒目ロス率: 0.33	3	m3			代価第35号 【水道事業実務必携(R8)】第二編-第1章-第1節
下層路盤工(施工幅1.8m未満) 1層仕上げ 仕上り厚20cm クラッシャーレン 40mm	4	m2			代価第27号 【水道事業実務必携(R8)】第二編-第1章-第1節
上層路盤工(施工幅1.8m未満) 2層仕上げ 仕上り厚17cm 粒度調整碎石 40mm	4	m2			代価第28号 【水道事業実務必携(R8)】第二編-第1章-第1節
仮舗装工(人力施工) 車道及び路肩 仕上り厚3cm フライコート 砂散布あり ②粗粒度アスコン(20)	4	m2			代価第29号 【水道事業実務必携(R8)】第二編-第1章-第1節
発生土運搬工 ダンプトラック2t積 ハックホ山積0.13m3[平積0.10m3] DID区間なし 12.0km以下 夕付良好	4	m3			代価第36号 【水道事業実務必携(R8)】第二編-第1章-第1節
整地 残土受け入れ地での処理, -, -	4	m3			施工第2号

施工内訳表

式

名称・規格など	数量	単位	単価	金額	備考
アスファルト塊・コンクリート塊(無筋)運搬工(現場～仮置き場) ダンプトラック2t積 バックホウ山積0.13m3[平積0.10m3] DID区間なし 3.5km以下 タイ良好	0.2	m3			代価第37号 【水道事業実務必携(R8)】第二編-第1章-第1節
積込(ルーズ) (AS塊 仮置き場での積込み) 破碎岩, 土量50,000m3未満	0.2	m3			施工第3号
殻運搬 (仮置き場～処分場) 舗装版破碎, 機械積込(騒音対策不要, 舗装版厚15cm超)又は(騒音 対策必要), 無し, 19.5km以下	0.2	m3			施工第4号
アスファルト廃材引取料金 (有)斎藤砂利/五泉市大蔵字廣瀬島1715番地1(0250-47-2339)	0.4	t			県土木 R8.05 処:
【合計】	1	式			

施工内訳表

式

名称・規格など	数量	単位	単価	金額	備考
水道用ポリエチレン二層管 1種(軟質) 呼び径50mm 1.216kg/m	3.7	m			建2026年4月686頁 積2026年4月833頁 管:
水道用ポリエチレン二層管 1種(軟質) 呼び径25mm 0.423kg/m	13.5	m			建2026年4月686頁 積2026年4月833頁 管:
水道用ポリエチレン二層管 1種(軟質) 呼び径20mm 0.269kg/m	140.5	m			建2026年4月686頁 積2026年4月833頁 管:
EF付付き分水栓 HPPE φ 100×φ 50mm	1	個	95,600		阿賀町上下水道課調査単価 管:
EF付付き分水栓 HPPE φ 75×φ 20mm	2	個	41,000		阿賀町上下水道課調査単価 管:
EF付付き分水栓 HPPE φ 50×φ 25mm	1	個	42,300		阿賀町上下水道課調査単価 管:
EF付付き分水栓 HPPE φ 50×φ 20mm	23	個	40,500		阿賀町上下水道課調査単価 管:
PE分止水栓用ワット JWWA-B116 φ 25mm	1	個	4,080		阿賀町上下水道課調査単価 管:
PE分止水栓用ワット JWWA-B116 φ 20mm	16	個	3,030		阿賀町上下水道課調査単価 管:

施工内訳表

式

名称・規格など	数量	単位	単価	金額	備考
PE分止水栓用ソケット 回転 φ50mm	1	個	31,900	■■■■■	阿賀町上下水道課調査単価 管:■■■■■
PE分止水栓用ソケット 回転 φ25mm	2	個	8,600	■■■■■	阿賀町上下水道課調査単価 管:■■■■■
PE分止水栓用ソケット 回転 φ20mm	41	個	5,820	■■■■■	阿賀町上下水道課調査単価 管:■■■■■
甲止水栓 キーハンドル φ25mm	1	個	11,100	■■■■■	阿賀町上下水道課調査単価 管:■■■■■
甲止水栓 キーハンドル φ20mm	16	個	8,100	■■■■■	阿賀町上下水道課調査単価 管:■■■■■
止水栓筐 樹脂製 φ75×450H	17	個	4,550	■■■■■	阿賀町上下水道課調査単価
埋設標識シート アルミダブル 幅150mm 50m/巻	3.15	巻	47,600	■■■■■	阿賀町上下水道課調査単価
【合計】	1	式		■■■■■	
				■■■■■	

施工内訳表

式

名称・規格など	数量	単位	単価	金額	備考
ポリエチレン管据付工 呼び径50mm	3.7	m			代価第38号 【水道事業実務必携(R8)】第一編-第2章-第6節
ポリエチレン管据付工 呼び径25mm	13.5	m			代価第39号 【水道事業実務必携(R8)】第一編-第2章-第6節
ポリエチレン管据付工 呼び径20mm	140.5	m			代価第40号 【水道事業実務必携(R8)】第一編-第2章-第6節
ポトル分水栓建込み工 ポリエチレン管 配水管呼び径100mm 取り出し径50mm	1	箇所			代価第41号 【水道事業実務必携(R8)】第二編-第1章-第4節
ポトル分水栓建込み工 鋳鉄管 配水管呼び径75mm 取り出し径20mm	2	箇所			代価第42号 【水道事業実務必携(R8)】第二編-第1章-第4節
ポトル分水栓建込み工 鋳鉄管 配水管呼び径50mm 取り出し径25mm	1	箇所			代価第43号 【水道事業実務必携(R8)】第二編-第1章-第4節
ポトル分水栓建込み工 鋳鉄管 配水管呼び径50mm 取り出し径20mm	23	箇所			代価第44号 【水道事業実務必携(R8)】第二編-第1章-第4節
ポリエチレン管継手工 呼び径50mm	8	口			代価第45号 【水道事業実務必携(R8)】第一編-第2章-第6節
ポリエチレン管継手工 呼び径25mm	8	口			代価第46号 【水道事業実務必携(R8)】第一編-第2章-第6節

施工内訳表

式

名称・規格など	数量	単位	単価	金額	備考
ポリエチレン管継手工 呼び径20mm	74	口			代価第47号 【水道事業実務必携(R8)】第一編-第2章-第6節
ポリエチレン管切断工 呼び径50mm	4	口			代価第13号 【水道事業実務必携(R8)】第一編-第2章-第8節
ポリエチレン管切断工 呼び径25mm	6	口			代価第48号 【水道事業実務必携(R8)】第一編-第2章-第8節
ポリエチレン管切断工 呼び径20mm	41	口			代価第49号 【水道事業実務必携(R8)】第一編-第2章-第8節
止水栓取付け工 PP用 呼び径25mm 止水栓及び管取付	1	箇所			代価第50号 【水道事業実務必携(R8)】第二編-第1章-第4節
止水栓取付け工 PP用 呼び径20mm 止水栓及び管取付	16	箇所			代価第51号 【水道事業実務必携(R8)】第二編-第1章-第4節
管明示シート工(手間のみ)	157.7	m			代価第22号 【水道事業実務必携(R8)】第一編-第2章-第3節
【 合計 】	1	式			

施工内訳表

式

名称・規格など	数量	単位	単価	金額	備考
舗装版切断 アスファルト舗装版, 15cm以下, -, -	200	m			施工第1号
舗装版直接掘削積込工(小型ハックホ) 舗装厚0cm超え10cm以下 ハックホ 山積0.08m3[平積0.06m3]	58	m2			代価第52号 【水道事業実務必携(R8)】第二編-第1章-第1節
小型ハックホ掘削積込工 ハックホ 山積0.08m3[平積0.06m3]	58	m3			代価第53号 【水道事業実務必携(R8)】第二編-第1章-第1節
管路埋戻・締固め工(機械埋戻・小型ハックホ) ハックホ 山積0.08m3[平積0.06m3] コンクリート用骨材 砂(洗い) 荒目ロス率: 0.26	29	m3			代価第54号 【水道事業実務必携(R8)】第二編-第1章-第1節
管路埋戻・締固め工(機械埋戻・小型ハックホ) ハックホ 山積0.08m3[平積0.06m3] 発生土	6	m3			代価第55号 【水道事業実務必携(R8)】第二編-第1章-第1節
路盤工(施工幅1.8m未満) 1層仕上げ 仕上り厚10cm クラッシャーラン 40mm	4	m2			代価第56号 【水道事業実務必携(R8)】第二編-第1章-第1節
下層路盤工(施工幅1.8m未満) 1層仕上げ 仕上り厚20cm クラッシャーラン 40mm	57	m2			代価第27号 【水道事業実務必携(R8)】第二編-第1章-第1節
上層路盤工(施工幅1.8m未満) 2層仕上げ 仕上り厚17cm 粒度調整碎石 40mm	57	m2			代価第28号 【水道事業実務必携(R8)】第二編-第1章-第1節
仮舗装工(人力施工) 車道及び路肩 仕上り厚3cm フライムコート 砂散布あり ②粗粒度アスコン(20)	57	m2			代価第29号 【水道事業実務必携(R8)】第二編-第1章-第1節

施工内訳表

式

名称・規格など	数量	単位	単価	金額	備考
舗装工(人力施工) 車道及び路肩 仕上り厚5cm フライムコート 砂散布あり ⑨密粒度アスコン(13F)	1	m2			代価第57号 【水道事業実務必携(R8)】第二編-第1章-第1節
コンクリート (Co舗装工) 小型構造物, 人力打設, 24-12-25(20)(高炉), -, 一般養生, -, 有り, -	0.1	m3			施工第5号
発生土運搬工 ダンプトラック2t積 バックホウ山積0.08m3[平積0.06m3] DID区間なし 11.5km以下 夕伐良好	52	m3			代価第58号 【水道事業実務必携(R8)】第二編-第1章-第1節
整地 残土受入れ地での処理, -, -	52	m3			施工第2号
アスファルト塊・コンクリート塊(無筋)運搬工 ダンプトラック2t積 バックホウ山積0.08m3[平積0.06m3] DID区間なし 3.0km以下 夕伐良好	3	m3			代価第59号 【水道事業実務必携(R8)】第二編-第1章-第1節
積込 (ルーズ) (AS塊 仮置き場での積込み) 破碎岩, 土量50,000m3未満	3	m3			施工第3号
殻運搬 (仮置き場~処分場) 舗装版破碎, 機械積込(騒音対策不要, 舗装版厚15cm超)又は(騒音対策必要), 無し, 19.5km以下	3	m3			施工第4号
アスファルト廃材引取料金 (有)斎藤砂利/五泉市大蔵字廣瀬島1715番地1 (0250-47-2339)	7	t			県土木 R8.05 処:
【合計】	1	式			

施工内訳表

式

名称・規格など	数量	単位	単価	金額	備考
交通誘導警備員B	50	人	■■■■■	■■■■■	県土木 R8.05
【合計】	1	式		■■■■■	

施工内訳表

式

名称・規格など	数量	単位	単価	金額	備考
通水試験工 給水車：不要	1.4	日			代価第60号 【水道事業実務必携(R8)】第一編-第5章-第1節
通水試験日=通水試験距離691.9m/1日当たりの試験距離 500m=1.4日					
配水管 φ100mm L=20.3m : φ75mm L=114.5m φ50mm L=393.4m 配水管計 528.2m					
消火栓 φ50mm L=5.98m 消火栓計 5.98m					
給水管 φ50mm L=3.7m : φ25mm L=13.5m φ20mm L=140.5m 給水管計 157.7m					
通水試験距離=528.2m+5.98m+157.7m=691.88m					
【合計】	1	式			

施工代価表

【水道事業実務必携(R8)】第一編-第2章-第6節

10 m 当り

名称・規格など	数量	単位	単価	金額	備考
特殊作業員	0.12	人	■	■	県土木 R8.05
普通作業員	0.2	人	■	■	県土木 R8.05
【合計】	10	m	■	■	
【単位当り】	1	m		■	

施工代価表

【水道事業実務必携(R8)】第一編-第2章-第6節

1箇所 当り

名称・規格など	数量	単位	単価	金額	備考
特殊作業員	0.12	人	■	■	県土木 R8.05
普通作業員	0.12	人	■	■	県土木 R8.05
諸雑費	1	式		■	労務費の14%を上限とする
【合計】	1	箇所		■	
【単位当り】	1	箇所		■	

施工代価表

【水道事業実務必携(R8)】第一編-第2章-第6節

1 箇所 当り

名称・規格など	数量	単位	単価	金額	備考
特殊作業員	0.084	人	■	■	県土木 R8.05 0.12*0.7
普通作業員	0.084	人	■	■	県土木 R8.05 0.12*0.7
諸雑費	1	式		■	労務費の14%を上限とする
【 合計 】	1	箇所		■	
【 単位当り 】	1	箇所		■	

施工代価表

【水道事業実務必携(R8)】第一編-第2章-第8節

1口当り

名称・規格など	数量	単位	単価	金額	備考
特殊作業員	0.02	人	■	■	県土木 R8.05
普通作業員	0.02	人	■	■	県土木 R8.05
諸雑費	1	式		■	労務費の7%を上限とする
【合計】	1	口		■	
【単位当り】	1	口		■	

施工代価表

【水道事業実務必携(R8)】第一編-第2章-第6節

1口当り

名称・規格など	数量	単位	単価	金額	備考
特殊作業員	0.04	人	■	■	県土木 R8.05
普通作業員	0.04	人	■	■	県土木 R8.05
諸雑費	1	式		■	労務費の1%を上限とする
【合計】	1	口		■	
【単位当り】	1	口		■	

ポリエチレン管(融着接合(EF接合))据付工
呼び径75mm

施工代価表

代価第6号

頁0035

【水道事業実務必携(R8)】第一編-第2章-第6節

10 m 当り

名称・規格など	数量	単位	単価	金額	備考
特殊作業員	0.1	人	■	■	県土木 R8.05
普通作業員	0.18	人	■	■	県土木 R8.05
【合計】	10	m		■	
【単位当り】	1	m		■	

施工代価表

【水道事業実務必携(R8)】第一編-第2章-第6節

1箇所 当り

名称・規格など	数量	単位	単価	金額	備考
特殊作業員	0.08	人	■	■	県土木 R8.05
普通作業員	0.08	人	■	■	県土木 R8.05
諸雑費	1	式		■	労務費の14%を上限とする
【合計】	1	箇所		■	
【単位当り】	1	箇所		■	

施工代価表

【水道事業実務必携(R8)】第一編-第2章-第6節

1箇所 当り

名称・規格など	数量	単位	単価	金額	備考
特殊作業員	0.056	人	■	■	県土木 R8.05 0.08*0.7
普通作業員	0.056	人	■	■	県土木 R8.05 0.08*0.7
諸雑費	1	式		■	労務費の14%を上限とする
【合計】	1	箇所		■	
【単位当り】	1	箇所		■	

施工代価表

【水道事業実務必携(R8)】第一編-第2章-第8節

1口当り

名称・規格など	数量	単位	単価	金額	備考
特殊作業員	0.01	人	■	■	県土木 R8.05
普通作業員	0.01	人	■	■	県土木 R8.05
諸雑費	1	式		■	労務費の7%を上限とする
【合計】	1	口		■	
【単位当り】	1	口		■	

ポリエチレン管(融着接合(EF接合))据付工
呼び径50mm

施工代価表

代価第10号

頁0039

【水道事業実務必携(R8)】第一編-第2章-第6節

10 m 当り

名称・規格など	数量	単位	単価	金額	備考
特殊作業員	0.1	人	■	■	県土木 R8.05
普通作業員	0.18	人	■	■	県土木 R8.05
【合計】	10	m		■	
【単位当り】	1	m		■	
				■	

施工代価表

【水道事業実務必携(R8)】第一編-第2章-第6節

1 箇所 当り

名称・規格など	数量	単位	単価	金額	備考
特殊作業員	0.08	人			県土木 R8.05
普通作業員	0.08	人			県土木 R8.05
諸雑費	1	式			労務費の14%を上限とする
【合計】	1	箇所			
【単位当り】	1	箇所			

施工代価表

【水道事業実務必携(R8)】第一編-第2章-第6節

1 箇所 当り

名称・規格など	数量	単位	単価	金額	備考
特殊作業員	0.056	人	■	■	県土木 R8.05 0.08*0.7
普通作業員	0.056	人	■	■	県土木 R8.05 0.08*0.7
諸雑費	1	式		■	労務費の14%を上限とする
【 合計 】	1	箇所		■	
【 単位当り 】	1	箇所		■	

施工代価表

【水道事業実務必携(R8)】第一編-第2章-第8節

1口当り

名称・規格など	数量	単位	単価	金額	備考
特殊作業員	0.01	人	■	■	県土木 R8.05
普通作業員	0.01	人	■	■	県土木 R8.05
諸雑費	1	式		■	労務費の1%を上限とする
【合計】	1	口		■	
【単位当り】	1	口		■	

施工代価表

【水道事業実務必携(R8)】第一編-第2章-第9節

1基 当り

名称・規格など	数量	単位	単価	金額	備考
特殊作業員	0.07	人	■	■	県土木 R8.05 0.07*1
普通作業員	0.23	人	■	■	県土木 R8.05 0.23*1
【合計】	1	基		■	
【単位当り】	1	基		■	

施工代価表

【水道事業実務必携(R8)】第一編-第2章-第9節

1基 当り

名称・規格など	数量	単位	単価	金額	備考
特殊作業員	0.05	人	■	■	県土木 R8.05 0.05*1
普通作業員	0.19	人	■	■	県土木 R8.05 0.19*1
【合計】	1	基		■	
【単位当り】	1	基		■	

施工代価表

【水道事業実務必携(R8)】第一編-第2章-第9節

1基 当り

名称・規格など	数量	単位	単価	金額	備考
特殊作業員	0.03	人	■	■	県土木 R8.05 0.03*1
普通作業員	0.15	人	■	■	県土木 R8.05 0.15*1
【合計】	1	基		■	
【単位当り】	1	基		■	

施工代価表

【水道事業実務必携(R8)】第一編-第2章-第9節

1 箇所 当り

名称・規格など	数量	単位	単価	金額	備考
普通作業員	0.04	人	■	■	県土木 R8.05 0.04*1
【合計】	1	箇所		■	
【単位当り】	1	箇所		■	

施工代価表

【水道事業実務必携(R8)】第一編-第2章-第8節

1口当り

名称・規格など	数量	単位	単価	金額	備考
特殊作業員	0.03	人	■	■	県土木 R8.05
普通作業員	0.03	人	■	■	県土木 R8.05
諸雑費	1	式		■	労務費の5%を上限とする
【合計】	1	口		■	
【単位当り】	1	口		■	

施工代価表

【水道事業実務必携(R8)】第一編-第2章-第6節

100 m 当り

名称・規格など	数量	単位	単価	金額	備考
普通作業員	0.1	人	■	■	県土木 R8.05
【合計】	100	m		■	
【単位当り】	1	m		■	

施工代価表

【水道事業実務必携(R8)】第一編-第2章-第6節

100 m 当り

名称・規格など	数量	単位	単価	金額	備考
普通作業員	0.1	人	■	■	県土木 R8.05
【合計】	100	m		■	
【単位当り】	1	m		■	

施工代価表

【水道事業実務必携(R8)】第一編-第2章-第6節

100 m 当り

名称・規格など	数量	単位	単価	金額	備考
普通作業員	0.09	人			県土木 R8.05
【合計】	100	m			
【単位当り】	1	m			

施工代価表

【水道事業実務必携(R8)】第一編-第2章-第3節

100 m 当り

名称・規格など	数量	単位	単価	金額	備考
普通作業員	0.4	人	■	■	県土木 R8.05
【合計】	100	m		■	
【単位当り】	1	m		■	

舗装版直接掘削積込工(ハックホ)
 舗装厚0cm超え10cm以下 ハックホ 山積0.28m3[平積0.2m3]

施工代価表

代価第23号

頁0052

【水道事業実務必携(R8)】第二編-第1章-第1節

100 m2 当り

名称・規格など	数量	単位	単価	金額	備考
土木一般世話役	0.42	人			県土木 R8.05
普通作業員	0.63	人			県土木 R8.05
ハックホ運転 山積0.28m3[平積0.2m3]	3.35	h			代価第5000号
諸雑費	1	式			端数処理
【合計】	100	m2			
【単位当り】	1	m2			

バックホウ掘削積込工

バックホウ 山積0.28m3[平積0.2m3]

施工代価表

代価第24号

頁0053

【水道事業実務必携(R8)】第二編-第1章-第1節

100 m3 当り

名称・規格など	数量	単位	単価	金額	備考
土木一般世話役	1.9	人			県土木 R8.05
普通作業員	5	人			県土木 R8.05
バックホウ運転 山積0.28m3[平積0.2m3]	11.1	h			代価第5001号
諸雑費	1	式			端数処理
【合計】	100	m3			
【単位当り】	1	m3			

管路埋戻・締固め工(機械埋戻・バックホ)

バックホ 山積0.28m3[平積0.2m3] コンクリート用骨材 砂(洗い) 荒目ロス率
: 0.33

施工代価表

代価第25号

頁0054

【水道事業実務必携(R8)】第二編-第1章-第1節

100 m3 当り

名称・規格など	数量	単位	単価	金額	備考
土木一般世話役	2.5	人			県土木 R8.05 埋め戻し
普通作業員	3.8	人			県土木 R8.05 埋め戻し
普通作業員	3	人			県土木 R8.05 タバ 締固め
バックホ運転 山積0.28m3[平積0.2m3]	7.6	h			代価第5001号 投入
タバ 運転	3	日			代価第5002号 タバ 締固め
コンクリート用骨材 砂(洗い) 荒目	133	m3			県土木 R8.05 ロス率0.33
諸雑費	1	式			端数処理
【 合計 】	100	m3			
【 単位当り 】	1	m3			

施工代価表

【水道事業実務必携(R8)】第二編-第1章-第1節

100 m3 当り

名称・規格など	数量	単位	単価	金額	備考
土木一般世話役	2.5	人			県土木 R8.05 埋め戻し
普通作業員	3.8	人			県土木 R8.05 埋め戻し
普通作業員	3	人			県土木 R8.05 タバ 締固め
バックホ運転 山積0.28m3[平積0.2m3]	7.6	h			代価第5001号 投入
タバ 運転	3	日			代価第5002号 タバ 締固め
諸雑費	1	式			端数処理
【 合計 】	100	m3			
【 単位当り 】	1	m3			

下層路盤工(施工幅1.8m未満)
1層仕上げ 仕上り厚20cm クラッシュラン 40mm

施工代価表

代価第27号

頁0056

【水道事業実務必携(R8)】第二編-第1章-第1節

100 m2 当り

名称・規格など	数量	単位	単価	金額	備考
普通作業員	0.78	人	■	■	県土木 R8.05 0.78*1
クラッシュラン 40mm	25.4	m3	■	■	県土木 R8.05 100*(20/100)*(1+0.27)
クマハ 運転	0.45	日	■	■	代価第5003号 0.45*1
諸雑費	1	式	■	■	端数処理
【合計】	100	m2		■	
【単位当り】	1	m2		■	

上層路盤工(施工幅1.8m未満)
2層仕上げ 仕上り厚17cm 粒度調整碎石 40mm

施工代価表

代価第28号

頁0057

【水道事業実務必携(R8)】第二編-第1章-第1節

100 m2 当り

名称・規格など	数量	単位	単価	金額	備考
普通作業員	1.56	人	■	■	県土木 R8.05 0.78*2
粒度調整碎石 40mm	21.59	m3	■	■	県土木 R8.05 100*(17/100)*(1+0.27)
クハ ^レ 運転	0.9	日	■	■	代価第5003号 0.45*2
諸雑費	1	式	■	■	端数処理
【合計】	100	m2		■	
【単位当り】	1	m2		■	

施工代価表

【水道事業実務必携(R8)】第二編-第1章-第1節

100 m2 当り

名称・規格など	数量	単位	単価	金額	備考
土木一般世話役	0.4	人			県土木 R8.05 1*100/250
特殊作業員	0.8	人			県土木 R8.05 2*100/250
普通作業員	1.6	人			県土木 R8.05 4*100/250
②粗粒度アスコン(20)	7.544	t			県土木 R8.05 100*(3/100)*2.35*(1+0.07)
アスファルト乳剤 PK-37° フライムコート用	126	l			県土木 R8.05
振動ロー運転	0.4	日			代価第5004号 1*100/250
振動コンパクタ運転	0.8	日			代価第5005号 2*100/250
砂散布費	1	式			(労+機)の3%
諸雑費	1	式			(労+機)の17%を上限とする

仮舗装工(人力施工)

車道及び路肩 仕上り厚3cm フライムコート 砂散布あり ②粗粒度アスコン(20)

施工代価表

代価第29号

頁0059

【水道事業実務必携(R8)】第二編-第1章-第1節

100 m2 当り

名称・規格など	数量	単位	単価	金額	備考
【合計】	100	m2			
【単位当り】	1	m2			

発生土運搬工

ダンプトラック4t積 バックホウ山積0.28m3[平積0.20m3] DID区間なし
10.0km以下 天付良好

施工代価表

代価第30号

頁0060

【水道事業実務必携(R8)】第二編-第1章-第1節

10 m3 当り

名称・規格など	数量	単位	単価	金額	備考
ダンプトラック運転	0.8	日	■	■	代価第5006号
【合計】	10	m3		■	
【単位当り】	1	m3		■	

アスファルト塊・コンクリート塊(無筋)運搬工 (現場～仮置き場)
 ダンプトラック4t積 バックホウ山積0.28m3[平積0.20m3] DID区間なし 3.0km以
 下 夕代良好

施工代価表

代価第31号

頁0061

【水道事業実務必携(R8)】第二編-第1章-第1節

10 m3 当り

名称・規格など	数量	単位	単価	金額	備考
ダンプトラック運転	0.52	日	■	■	代価第5006号 0.4*(1+0.3)
【合計】	10	m3		■	
【単位当り】	1	m3		■	

施工代価表

【水道事業実務必携(R8)】第一編-第2章-第6節

1口当り

名称・規格など	数量	単位	単価	金額	備考
特殊作業員	0.04	人	■	■	県土木 R8.05
普通作業員	0.04	人	■	■	県土木 R8.05
諸雑費	1	式		■	労務費の1%を上限とする
【合計】	1	口		■	
【単位当り】	1	口		■	

舗装版直接掘削積込工(小型バックホ)
 舗装厚0cm超え10cm以下 バックホ 山積0.13m3[平積0.1m3]

施工代価表

代価第33号

頁0063

【水道事業実務必携(R8)】第二編-第1章-第1節

100 m2 当り

名称・規格など	数量	単位	単価	金額	備考
土木一般世話役	0.49	人			県土木 R8.05
普通作業員	0.74	人			県土木 R8.05
小型バックホ運転 山積0.13m3[平積0.1m3]	0.606	日			代価第5007号 100/165
諸雑費	1	式			端数処理
【合計】	100	m2			
【単位当り】	1	m2			

小型バックホウ掘削積込工
 バックホウ 山積0.13m3[平積0.1m3]

施工代価表

代価第34号

頁0064

【水道事業実務必携(R8)】第二編-第1章-第1節

100 m3 当り

名称・規格など	数量	単位	単価	金額	備考
土木一般世話役	2.4	人	■	■	県土木 R8.05
普通作業員	6.7	人	■	■	県土木 R8.05
小型バックホウ運転 山積0.13m3[平積0.1m3]	2.273	日	■	■	代価第5007号 100/44
諸雑費	1	式		■	端数処理
【合計】	100	m3		■	
【単位当り】	1	m3		■	

管路埋戻・締固め工(機械埋戻・小型バックホ)

バックホ 山積0.13m3[平積0.1m3] コンクリート用骨材 砂(洗い) 荒目ロス率 : 0.33

施工代価表

代価第35号

頁0065

【水道事業実務必携(R8)】第二編-第1章-第1節

100 m3 当り

名称・規格など	数量	単位	単価	金額	備考
土木一般世話役	2.5	人			県土木 R8.05 埋め戻し
普通作業員	3.8	人			県土木 R8.05 埋め戻し
普通作業員	3	人			県土木 R8.05 タバ 締固め
小型バックホ運転 山積0.13m3[平積0.1m3]	1.538	日			代価第5007号 投入 100/65
タバ 運転	3	日			代価第5002号 タバ 締固め
コンクリート用骨材 砂(洗い) 荒目	133	m3			県土木 R8.05 ロス率0.33
諸雑費	1	式			端数処理
【 合計 】	100	m3			
【 単位当り 】	1	m3			

発生土運搬工

ダンプトラック2t積 バックホウ山積0.13m3[平積0.10m3] DID区間なし
12.0km以下 天候良好

施工代価表

代価第36号

頁0066

【水道事業実務必携(R8)】第二編-第1章-第1節

10 m3 当り

名称・規格など	数量	単位	単価	金額	備考
ダンプトラック運転	1.8	日	■	■	代価第5008号
【合計】	10	m3		■	
【単位当り】	1	m3		■	

アスファルト塊・コンクリート塊(無筋)運搬工 (現場～仮置き場)

ダンプトラック2t積 バックホウ山積0.13m3[平積0.10m3] DID区間なし 3.5km以下 夕代良好

施工代価表

代価第37号

頁0067

【水道事業実務必携(R8)】第二編-第1章-第1節

10 m3 当り

名称・規格など	数量	単位	単価	金額	備考
ダンプトラック運転	1.17	日	■	■	代価第5008号 0.9*(1+0.3)
【合計】	10	m3		■	
【単位当り】	1	m3		■	

施工代価表

【水道事業実務必携(R8)】第一編-第2章-第6節

10 m 当り

名称・規格など	数量	単位	単価	金額	備考
特殊作業員	0.1	人	■	■	県土木 R8.05
普通作業員	0.18	人	■	■	県土木 R8.05
【合計】	10	m		■	
【単位当り】	1	m		■	

施工代価表

【水道事業実務必携(R8)】第一編-第2章-第6節

10 m 当り

名称・規格など	数量	単位	単価	金額	備考
特殊作業員	0.07	人	■	■	県土木 R8.05
普通作業員	0.12	人	■	■	県土木 R8.05
【合計】	10	m		■	
【単位当り】	1	m		■	

施工代価表

【水道事業実務必携(R8)】第一編-第2章-第6節

10 m 当り

名称・規格など	数量	単位	単価	金額	備考
特殊作業員	0.07	人	■	■	県土木 R8.05
普通作業員	0.12	人	■	■	県土木 R8.05
【合計】	10	m		■	
【単位当り】	1	m		■	

施工代価表

【水道事業実務必携(R8)】第二編-第1章-第4節

1 箇所 当り

名称・規格など	数量	単位	単価	金額	備考
特殊作業員	0.1	人	■	■	県土木 R8.05
普通作業員	0.1	人	■	■	県土木 R8.05
諸雑費	1	式		■	労務費の1%を上限とする
【 合計 】	1	箇所		■	
【 単位当り 】	1	箇所		■	

施工代価表

【水道事業実務必携(R8)】第二編-第1章-第4節

1 箇所 当り

名称・規格など	数量	単位	単価	金額	備考
特殊作業員	0.08	人	■	■	県土木 R8.05
普通作業員	0.08	人	■	■	県土木 R8.05
諸雑費	1	式	■	■	労務費の12%を上限とする
【 合計 】	1	箇所		■	
【 単位当り 】	1	箇所		■	

施工代価表

【水道事業実務必携(R8)】第二編-第1章-第4節

1 箇所 当り

名称・規格など	数量	単位	単価	金額	備考
特殊作業員	0.08	人	■	■	県土木 R8.05
普通作業員	0.08	人	■	■	県土木 R8.05
諸雑費	1	式	■	■	労務費の12%を上限とする
【 合計 】	1	箇所		■	
【 単位当り 】	1	箇所		■	

施工代価表

【水道事業実務必携(R8)】第二編-第1章-第4節

1 箇所 当り

名称・規格など	数量	単位	単価	金額	備考
特殊作業員	0.07	人	■■■■■	■■■■■	県土木 R8.05
普通作業員	0.07	人	■■■■■	■■■■■	県土木 R8.05
諸雑費	1	式	■■■■■	■■■■■	労務費の12%を上限とする
【 合計 】	1	箇所		■■■■■	
【 単位当り 】	1	箇所		■■■■■	

施工代価表

【水道事業実務必携(R8)】第一編-第2章-第6節

1口当り

名称・規格など	数量	単位	単価	金額	備考
特殊作業員	0.04	人	■	■	県土木 R8.05
普通作業員	0.04	人	■	■	県土木 R8.05
諸雑費	1	式	■	■	労務費の1%を上限とする
【合計】	1	口		■	
【単位当り】	1	口		■	

施工代価表

【水道事業実務必携(R8)】第一編-第2章-第6節

1口当り

名称・規格など	数量	単位	単価	金額	備考
特殊作業員	0.02	人	■	■	県土木 R8.05
普通作業員	0.02	人	■	■	県土木 R8.05
諸雑費	1	式	■	■	労務費の1%を上限とする
【合計】	1	口		■	
【単位当り】	1	口		■	

施工代価表

【水道事業実務必携(R8)】第一編-第2章-第6節

1口当り

名称・規格など	数量	単位	単価	金額	備考
特殊作業員	0.02	人	■	■	県土木 R8.05
普通作業員	0.02	人	■	■	県土木 R8.05
諸雑費	1	式	■	■	労務費の1%を上限とする
【合計】	1	口		■	
【単位当り】	1	口		■	

施工代価表

【水道事業実務必携(R8)】第一編-第2章-第8節

1口当り

名称・規格など	数量	単位	単価	金額	備考
特殊作業員	0.01	人	■	■	県土木 R8.05
普通作業員	0.01	人	■	■	県土木 R8.05
諸雑費	1	式	■	■	労務費の1%を上限とする
【合計】	1	口		■	
【単位当り】	1	口		■	

施工代価表

【水道事業実務必携(R8)】第一編-第2章-第8節

1口当り

名称・規格など	数量	単位	単価	金額	備考
特殊作業員	0.01	人	■	■	県土木 R8.05
普通作業員	0.01	人	■	■	県土木 R8.05
諸雑費	1	式	■	■	労務費の1%を上限とする
【合計】	1	口		■	
【単位当り】	1	口		■	

施工代価表

【水道事業実務必携(R8)】第二編-第1章-第4節

1 箇所 当り

名称・規格など	数量	単位	単価	金額	備考
特殊作業員	0.06	人	■	■	県土木 R8.05
普通作業員	0.04	人	■	■	県土木 R8.05
諸雑費	1	式	■	■	労務費の1%を上限とする
【 合計 】	1	箇所		■	
【 単位当り 】	1	箇所		■	

施工代価表

【水道事業実務必携(R8)】第二編-第1章-第4節

1 箇所 当り

名称・規格など	数量	単位	単価	金額	備考
特殊作業員	0.05	人	■	■	県土木 R8.05
普通作業員	0.02	人	■	■	県土木 R8.05
諸雑費	1	式	■	■	労務費の1%を上限とする
【 合計 】	1	箇所		■	
【 単位当り 】	1	箇所		■	

舗装版直接掘削積込工(小型バックホ)
 舗装厚0cm超え10cm以下 バックホ 山積0.08m3[平積0.06m3]

施工代価表

代価第52号

頁0082

【水道事業実務必携(R8)】第二編-第1章-第1節

100 m2 当り

名称・規格など	数量	単位	単価	金額	備考
土木一般世話役	0.56	人	■	■	県土木 R8.05
普通作業員	0.85	人	■	■	県土木 R8.05
小型バックホ運転 山積0.08m3[平積0.06m3]	0.694	日	■	■	代価第5009号 100/144
諸雑費	1	式		■	端数処理
【合計】	100	m2		■	
【単位当り】	1	m2		■	

小型バックホウ掘削積込工
 バックホウ 山積0.08m3[平積0.06m3]

施工代価表

代価第53号

頁0083

【水道事業実務必携(R8)】第二編-第1章-第1節

100 m3 当り

名称・規格など	数量	単位	単価	金額	備考
土木一般世話役	2.8	人	■	■	県土木 R8.05
普通作業員	7.8	人	■	■	県土木 R8.05
小型バックホウ運転 山積0.08m3[平積0.06m3]	2.632	日	■	■	代価第5009号 100/38
諸雑費	1	式		■	端数処理
【合計】	100	m3		■	
【単位当り】	1	m3		■	

管路埋戻・締固め工(機械埋戻・小型バックホ)

バックホ 山積0.08m3[平積0.06m3] コンクリート用骨材 砂(洗い) 荒目ロス率
: 0.26

施工代価表

代価第54号

頁0084

【水道事業実務必携(R8)】第二編-第1章-第1節

100 m3 当り

名称・規格など	数量	単位	単価	金額	備考
土木一般世話役	2.5	人			県土木 R8.05 埋め戻し
普通作業員	3.8	人			県土木 R8.05 埋め戻し
普通作業員	3	人			県土木 R8.05 タバ 締固め
小型バックホ運転 山積0.08m3[平積0.06m3]	1.754	日			代価第5009号 投入 100/57
タバ 運転	3	日			代価第5002号 タバ 締固め
コンクリート用骨材 砂(洗い) 荒目	126	m3			県土木 R8.05 ロス率0.26
諸雑費	1	式			端数処理
【 合計 】	100	m3			
【 単位当り 】	1	m3			

施工代価表

【水道事業実務必携(R8)】第二編-第1章-第1節

100 m3 当り

名称・規格など	数量	単位	単価	金額	備考
土木一般世話役	2.5	人			県土木 R8.05 埋め戻し
普通作業員	3.8	人			県土木 R8.05 埋め戻し
普通作業員	3	人			県土木 R8.05 タバ 締固め
小型バックホ運転 山積0.08m3[平積0.06m3]	1.754	日			代価第5009号 投入 100/57
タバ 運転	3	日			代価第5002号 タバ 締固め
諸雑費	1	式			端数処理
【 合計 】	100	m3			
【 単位当り 】	1	m3			

路盤工(施工幅1.8m未満)
1層仕上げ 仕上り厚10cm クラッシュラン 40mm

施工代価表

代価第56号

頁0086

【水道事業実務必携(R8)】第二編-第1章-第1節

100 m2 当り

名称・規格など	数量	単位	単価	金額	備考
普通作業員	0.78	人	■	■	県土木 R8.05 0.78*1
クラッシュラン 40mm	12.7	m3	■	■	県土木 R8.05 100*(10/100)*(1+0.27)
クマハ 運転	0.45	日	■	■	代価第5003号 0.45*1
諸雑費	1	式	■	■	端数処理
【合計】	100	m2	■	■	
【単位当り】	1	m2		■	

舗装工(人力施工)

車道及び路肩 仕上り厚5cm フライムコート 砂散布あり ⑨密粒度アスコン(13F)

施工代価表

代価第57号

頁0087

【水道事業実務必携(R8)】第二編-第1章-第1節

100 m2 当り

名称・規格など	数量	単位	単価	金額	備考
土木一般世話役	0.4	人			県土木 R8.05 1*100/250
特殊作業員	0.8	人			県土木 R8.05 2*100/250
普通作業員	1.6	人			県土木 R8.05 4*100/250
⑨密粒度アスコン(13F)	12.573	t			県土木 R8.05 100*(5/100)*2.35*(1+0.07)
アスファルト乳剤 PK-37° フライムコート用	126	l			県土木 R8.05
振動ロー運転	0.4	日			代価第5004号 1*100/250
振動コンパクタ運転	0.8	日			代価第5005号 2*100/250
砂散布費	1	式			(労+機)の3%
諸雑費	1	式			(労+機)の17%を上限とする

舗装工(人力施工)

車道及び路肩 仕上り厚5cm フライムコート 砂散布あり ⑨密粒度アスコン(13F)

施工代価表

代価第57号

頁0088

【水道事業実務必携(R8)】第二編-第1章-第1節

100 m2 当り

名称・規格など	数量	単位	単価	金額	備考
【合計】	100	m2			
【単位当り】	1	m2			

発生土運搬工

ダンプトラック2t積 バックホウ山積0.08m3[平積0.06m3] DID区間なし
11.5km以下 天候良好

施工代価表

代価第58号

頁0089

【水道事業実務必携(R8)】第二編-第1章-第1節

10 m3 当り

名称・規格など	数量	単位	単価	金額	備考
ダンプトラック運転	1.8	日	■■■■■	■■■■■	代価第5008号
【合計】	10	m3		■■■■■	
【単位当り】	1	m3		■■■■■	

アスファルト塊・コンクリート塊(無筋)運搬工

ダンプトラック2t積 バックホウ山積0.08m3[平積0.06m3] DID区間なし 3.0km以下 土代良好

施工代価表

代価第59号

頁0090

【水道事業実務必携(R8)】第二編-第1章-第1節

10 m3 当り

名称・規格など	数量	単位	単価	金額	備考
ダンプトラック運転	1.17	日	■	■	代価第5008号 0.9*(1+0.3)
【合計】	10	m3		■	
【単位当り】	1	m3		■	

施工代価表

【水道事業実務必携(R8)】第一編-第5章-第1節

1日 当り

名称・規格など	数量	単位	単価	金額	備考
特殊作業員	3	人	■	■	県土木 R8.05
普通作業員	3	人	■	■	県土木 R8.05
器具損料及び諸雑費	1	式		■	労務費の20%を上限とする
【 合計 】	1	日		■	
【 単位当り 】	1	日		■	
				■	

施工代価表

名称・規格など	数量	単位	単価	金額	備考
運転手(特殊)	0.16	人			県土木 R8.05 指定事項
軽油	5.9	l			県土木 R8.05 指定事項
バックホウ(クローラ型)[標準型・排対型(2次基準)] バケット容量0.28m3	1	h			令和8年度版建設機械等損料表02-9 指定事項
諸雑費	1	式			端数処理
【 合計 】	1	h			
【 単位当り 】	1	h			

施工代価表

名称・規格など	数量	単位	単価	金額	備考
運転手(特殊)	0.16	人			県土木 R8.05
軽油	5.9	l			県土木 R8.05
バックホウ(クローラ型)[標準型・排対型(2次基準)] バケット容量0.28m3	1	h			令和8年度版建設機械等損料表02-9
諸雑費	1	式			端数処理
【 合計 】	1	h			
【 単位当り 】	1	h			

施工代価表

1日 当り

名称・規格など	数量	単位	単価	金額	備考
特殊作業員	1	人	■■■■■	■■■■■	県土木 R8.05
ガソリン レギュラー	5	l	■■■■■	■■■■■	県土木 R8.05
クハ 及びピレンマ<賃料> 質量60~80kg	1.38	日	■■■■■	■■■■■	県土木 R8.05
諸雑費	1	式		■■■■■	端数処理
【 合計 】	1	日		■■■■■	
【 単位当り 】	1	日		■■■■■	

施工代価表

1日 当り

名称・規格など	数量	単位	単価	金額	備考
特殊作業員	1	人	■	■	県土木 R8.05 指定事項
ガソリン レギュラー	4	l	■	■	県土木 R8.05 指定事項
クハ 及びピレンマ<賃料> 質量60~80kg	1.61	日	■	■	県土木 R8.05 指定事項
諸雑費	1	式		■	端数処理
【 合計 】	1	日		■	
【 単位当り 】	1	日		■	

施工代価表

1日当り

名称・規格など	数量	単位	単価	金額	備考
特殊作業員	1	人			県土木 R8.05 指定事項
軽油	3	l			県土木 R8.05 指定事項
振動ロー(舗装用)[ハンドガイド式] 運転質量0.5~0.6t	1.23	供用日			令和8年度版建設機械等損料表08-3 指定事項
諸雑費	1	式			端数処理
【合計】	1	日			
【単位当り】	1	日			

施工代価表

1日当り

名称・規格など	数量	単位	単価	金額	備考
特殊作業員	1	人			県土木 R8.05 指定事項
ガソリン レギュラー	5	l			県土木 R8.05 指定事項
振動コンパクタ[前進型] 通称40～60kg級	1.4	供用日			令和8年度版建設機械等損料表08-7 指定事項
諸雑費	1	式			端数処理
【 合計 】	1	日			
【 単位当り 】	1	日			

施工代価表

1日当り

名称・規格など	数量	単位	単価	金額	備考
運転手(一般)	1	人	■	■	県土木 R8.05 指定事項
軽油	32	l	■	■	県土木 R8.05 指定事項
ダンプトラック[オンロード・レイセル] 通称4t積級	1.29	供用日	■	■	令和8年度版建設機械等損料表03-1 指定事項
ダンプトラックタイヤ損耗費 良好 4t積	1.29	供用日	■	■	指定事項
諸雑費	1	式		■	端数処理
【 合計 】	1	日		■	
【 単位当り 】	1	日		■	

施工代価表

名称・規格など	数量	単位	単価	金額	備考
運転手(特殊)	1	人			県土木 R8.05 指定事項
軽油	23	l			県土木 R8.05 指定事項
小型バックホウ(クローラ型)[標準型・排対型(2次基準)] バケット容量0.13m3	1.78	供用日			令和8年度版建設機械等損料表02-1 指定事項
諸雑費	1	式			端数処理
【 合計 】	1	日			
【 単位当り 】	1	日			

施工代価表

1日当り

名称・規格など	数量	単位	単価	金額	備考
運転手(一般)	1	人			県土木 R8.05 指定事項
軽油	21	l			県土木 R8.05 指定事項
ダンプトラック[オンロード・レイセル] 通称2t積級	1.29	供用日			令和8年度版建設機械等損料表03-1 指定事項
ダンプトラックタイヤ損耗費 良好 2~3t積	1.29	供用日			指定事項
諸雑費	1	式			端数処理
【 合計 】	1	日			
【 単位当り 】	1	日			

施工代価表

名称・規格など	数量	単位	単価	金額	備考
特殊作業員	1	人	■	■	県土木 R8.05 指定事項
軽油	17	l	■	■	県土木 R8.05 指定事項
小型バックホー(クローラ型)[標準型・排対型(1次基準)](2026廃止) 標準バケット容量(山積0.08/平積0.06m ³)	1.78	供用日	■	■	令和7年度版建設機械等損料表02-1 指定事項
諸雑費	1	式		■	端数処理
【合計】	1	日		■	
【単位当り】	1	日		■	

施工パッケージ

積算単位：m

区分	代表機労材規格	構成比	単価	補正式	備考
新潟(K)	機械	14.4			
東京					
新潟(K1)	コンクリートカッタ[バキューム式(超低騒音型)・湿式・エンジン駆動] 通称(切削深)20cm級ブレード径φ56cm	9.8			令和8年度版建設機械等損料表11-11
東京	コンクリートカッタ [バキューム式・湿式・エンジン駆動] 超低騒音型 通称(切削深)20cm級ブレード径φ56cm				
新潟(R)	労務	58.9			
東京					
新潟(R1)	特殊作業員	20.2			県土木 R8.05
東京	特殊作業員				
新潟(R2)	土木一般世話役	10.89			県土木 R8.05
東京	土木一般世話役				
新潟(R3)	普通作業員	9			県土木 R8.05
東京	普通作業員				
新潟(Z)	材料	26.7			
東京					
新潟(Z1)	コンクリートカッタ (ブレード) 径18インチ	22.47			県土木 R8.05
東京	コンクリートカッタ (ブレード) 径18インチ				
新潟(Z2)	ガソリン レギュラー	2.88			県土木 R8.05
東京	ガソリン レギュラー スタンド				

施工パッケージ

積算単位：m

区分	代表機労材規格	構成比	単価	補正式	備考
	*** 単位当り ***				
	積算単価 (地区：020 津川1 (15 新潟県) / 2026-05-20)		■■■■■		
	標準単価		■■■■■		

舗装版切断
アスファルト舗装版, 15cm以下, -, -

施工パッケージ

施工第1号

頁0104

積算単位 : m

計 算 式	
1	P' 積算地区補正単価 = 731.83 x
2	██
3	██
4	██
5	██
6	████████████████
7	
8	
条 件	
1	舗装版種別 : アスファルト舗装版
2	アスファルト舗装版厚 : 15cm以下
3	コンクリート舗装版厚 : -
4	コンクリート+アスファルト(かほ-)舗装版の全体厚 : -
5	
6	
7	
8	
9	
10	

整地
残土受け入れ地での処理,-,-

施工パッケージ

施工第2号

頁0105

積算単位：m3

区分	代表機労材規格	構成比	単価	補正式	備考
新潟(K)	機械	21.44			
東京					
新潟(K1)	バックホウ(クローラ) [標準] <賃料> 山積0.8m3(平積0.6m3)	21.44			県土木 R8.05
東京	バックホウ(クローラ型) [標準型・超低騒音型・排出ガス対策型(2014年規制)] バケット容量0.8m3(賃料)				
新潟(R)	労務	52.73			
東京					
新潟(R1)	運転手(特殊)	52.73			県土木 R8.05
東京	運転手(特殊)				
新潟(Z)	材料	25.83			
東京					
新潟(Z1)	軽油	25.83			県土木 R8.05
東京	軽油 バトロール給油				
	*** 単位当り ***				
	積算単価(地区:020 津川1(15 新潟県)/2026-05-20)				
	標準単価				

計 算 式	
1	P' 積算地区補正単価 = 133.07 x
2	██
3	██
4	██
5	██
6	████████████████
7	
8	
条 件	
1	作業区分 : 残土受入れ地での処理
2	施工数量 : -
3	障害の有無 : -
4	
5	
6	
7	
8	
9	
10	

積込（ルーズ）（AS塊 仮置き場での積込み）
 破碎岩, 土量50,000m3未満

施工パッケージ

施工第3号

頁0107

積算単位：m3

区分	代表機労材規格	構成比	単価	補正式	備考
新潟(K)	機械	42.91			
東京					
新潟(K1)	バックホウ(クローラ型) [標準型・排出ガス対策型(2014年規制)] バケット容量0.8m3	42.91			令和8年度版建設機械等損料表02-11
東京	バックホウ(クローラ型) [標準型・排出ガス対策型(2014年規制)] バケット容量0.8m3				
新潟(R)	労務	38.19			
東京					
新潟(R1)	運転手(特殊)	38.19			県土木 R8.05
東京	運転手(特殊)				
新潟(Z)	材料	18.9			
東京					
新潟(Z1)	軽油	18.9			県土木 R8.05
東京	軽油 バトロール給油				
	*** 単位当り ***				
	積算単価 (地区：020 津川1 (15 新潟県) / 2026-05-20)				
	標準単価				

殻運搬 (仮置き場～処分場)

舗装版破碎, 機械積込(騒音対策不要, 舗装版厚15cm超)又は(騒音対策必要), 無し, 19.5km以下

施工パッケージ

施工第4号

頁0109

積算単位 : m3

区分	代表機労材規格	構成比	単価	補正式	備考
新潟(K)	機械	42.27			
東京					
新潟(K1)	ダンプトラック[オンロード・ディーゼル] (タイヤ損耗費及び補修費(良好)含む) 通称10t積級	42.27	■■■■■■■■■■		
東京	ダンプトラック [オンロード・ディーゼル] 通称10t積級 (タイヤ損耗費及び補修費(良好)を含む)		■■■■■■■■■■		
新潟(R)	労務	41.18			
東京					
新潟(R1)	運転手(一般)	41.18	■■■■■■■■■■		県土木 R8.05
東京	運転手(一般)		■■■■■■■■■■		
新潟(Z)	材料	16.55			
東京					
新潟(Z1)	軽油	16.55	■■■■■■■■■■		県土木 R8.05
東京	軽油 バトロール給油		■■■■■■■■■■		
	*** 単位当り ***				
	積算単価 (地区 : 020 津川1 (15 新潟県) / 2026-05-20)		■■■■■■■■■■		
	標準単価		■■■■■■■■■■		

殻運搬 (仮置き場～処分場)

施工パッケージ

施工第4号

頁0110

舗装版破碎, 機械積込(騒音対策不要, 舗装版厚15cm超)又は(騒音対策必要), 無し, 19.5km以下

積算単位 : m³

計 算 式	
1	P' 積算地区補正単価 = 3768.1 x
2	
3	
4	
5	
6	
7	
8	
条 件	
1	殻発生作業 : 舗装版破碎
2	積込工法区分 : 機械積込(騒音対策不要, 舗装版厚15cm超)又は(騒音対策必要)
3	DID区間の有無 : 無し
4	運搬距離 : 19.5km以下
5	
6	
7	
8	
9	
10	

コンクリート (Co舗装工)

小型構造物, 人力打設, 24-12-25 (20) (高炉), -, 一般養生, -, 有り, -

施工パッケージ

施工第5号

頁0111

積算単位 : m3

区分	代表機労材規格	構成比	単価	補正式	備考
新潟(K)	機械	0			
東京					
新潟(R)	労務	46.28			
東京					
新潟(R1)	普通作業員	28.67	■■■■■		県土木 R8.05
東京	普通作業員		■■■■■		
新潟(R2)	土木一般世話役	8.36	■■■■■		県土木 R8.05
東京	土木一般世話役		■■■■■		
新潟(R3)	特殊作業員	7.07	■■■■■		県土木 R8.05
東京	特殊作業員		■■■■■		
新潟(Z)	材料	53.72			
東京					
新潟(Z1)	生コンクリート 24-12-25 (20) 高炉 W/C ≤ 55%	53.72	■■■■■		県土木 R8.05
東京	生コンクリート 高炉 24-12-25 (20) W/C 55%		■■■■■		
	*** 単位当り ***				
	積算単価 (地区 : 020 津川1 (15 新潟県) / 2026-05-20)		■■■■■		
	標準単価		■■■■■		

単価調書

名称・規格など	数量	単位	単価	金額	備考
【労務費】					
交通誘導警備員B	50	人			県土木 R8.05
土木一般世話役	20.48	人			県土木 R8.05
普通作業員	93.11	人			県土木 R8.05
特殊作業員	57.984	人			県土木 R8.05
運転手(一般)	35.648	人			県土木 R8.05
運転手(特殊)	10.121	人			県土木 R8.05
【損料・賃料】					
コンクリートカッタ[ハキューム式(超低騒音型)・湿式・エンジン駆動] 通称(切削深)20cm級ﾌﾟﾚｰﾄﾞ径φ56cm	10.222	供用日			令和8年度版建設機械等損料表11-11

単価調書

名称・規格など	数量	単位	単価	金額	備考
クワ及びバランマ<賃料> 質量60～80kg	17.268	日			県土木 R8.05
クワトラック[オンロード・テールセール] 通称2t積級	13.486	供用日			令和8年度版建設機械等損料表03-1
クワトラック[オンロード・テールセール] 通称4t積級	31.001	供用日			令和8年度版建設機械等損料表03-1
クワトラック[オンロード・テールセール] (タイヤ損耗費及び補修費(良好)含む) 通称10t積級	1.453	供用日			
クワトラックタイヤ損耗費 良好 2～3t積	13.486	供用日			
クワトラックタイヤ損耗費 良好 4t積	31.001	供用日			
バックホウ(クローラ) [標準]<賃料> 山積0.8m3(平積0.6m3)	1.142	日			県土木 R8.05
バックホウ(クローラ型) [標準型・排出ガス対策型(2014年規制)] バケット容量0.8m3	0.117	供用日			令和8年度版建設機械等損料表02-11
バックホウ(クローラ型) [標準型・排対型(2次基準)] バケット容量0.28m3	56.666	h			令和8年度版建設機械等損料表02-9

単価調書

名称・規格など	数量	単位	単価	金額	備考
小型バケツ杓(クローラ型) [標準型・排対型(1次基準)] (2026廃止) 標準バケツ容量(山積0.08/平積0.06m3)	4.527	供用日			令和7年度版建設機械等損料表02-1
小型バケツ杓(クローラ型) [標準型・排対型(2次基準)] バケツ容量0.13m3	0.328	供用日			令和8年度版建設機械等損料表02-1
振動コンバクタ[前進型] 通称40～60kg級	4.222	供用日			令和8年度版建設機械等損料表08-7
振動ロー(舗装用) [ハンドガイト式] 運転質量0.5～0.6t	1.855	供用日			令和8年度版建設機械等損料表08-3
【材料費】					
②粗粒度アスコン(20)	28.365	t			県土木 R8.05
⑨密粒度アスコン(13F)	0.126	t			県土木 R8.05
アスファルト乳剤 PK-3プライムコート用	475.02	l			県土木 R8.05
ガソリン レギュラー	236.531	l			県土木 R8.05

単価調書

名称・規格など	数量	単位	単価	金額	備考
クラッシュラン 40mm	96.012	m3			県土木 R8.05
コンクリートカッタ (プレート) 径18インチ	3.155	枚			県土木 R8.05
コンクリート用骨材 砂(洗い) 荒目	279.93	m3			県土木 R8.05
仕切弁 底板 コンクリート平板 300×300×60	12	枚	4,000		阿賀町上下水道課調査単価
仕切弁筐 (トミス THP4 相当品) 高機能ハット型 H=350~450 DP=全高共通	12	個	81,000		阿賀町上下水道課調査単価
仕切弁筐 座台 ハイラ座台 φ540×φ320	12	個	10,000		阿賀町上下水道課調査単価
埋設標識シート アルミダブル 幅150mm 50m/巻	14.27	巻	47,600		阿賀町上下水道課調査単価
止水栓筐 樹脂製 φ75×450H	17	個	4,550		阿賀町上下水道課調査単価
生コンクリート 24-12-25(20) 高炉 W/C≦55%	0.105	m3			県土木 R8.05

単価調書

名称・規格など	数量	単位	単価	金額	備考
硬質ポリ塩化ビニル管 VU (弁筐躯体) 呼び径300 定尺4m	2	本	■■■■■	■■■■■	建2026年4月689頁■■■■■円 積2026年4月814頁■■■■■円
粒度調整碎石 40mm	81.178	m3	■■■■■	■■■■■	県土木 R8.05
軽油	1,542.029	l	■■■■■	■■■■■	県土木 R8.05
【処分費】			■■■■■	■■■■■	
アスファルト廃材引取料金 (有)斎藤砂利/五泉市大蔵字廣瀬島1715番地1(0250-47-2339)	44.4	t	■■■■■	■■■■■	県土木 R8.05 処: ■■■■■
【管材費】			■■■■■	■■■■■	
EFホト付付き分水栓 HPPE φ 50×φ20mm	23	個	40,500	■■■■■	阿賀町上下水道課調査単価 管: ■■■■■
EFホト付付き分水栓 HPPE φ 50×φ25mm	1	個	42,300	■■■■■	阿賀町上下水道課調査単価 管: ■■■■■
EFホト付付き分水栓 HPPE φ 75×φ20mm	2	個	41,000	■■■■■	阿賀町上下水道課調査単価 管: ■■■■■

単価調書

名称・規格など	数量	単位	単価	金額	備考
EF付付き分水栓 HPPE φ100×φ50mm	1	個	95,600		阿賀町上下水道課調査単価 管:
PE分止水栓用ソケット JWWA-B116 φ20mm	16	個	3,030		阿賀町上下水道課調査単価 管:
PE分止水栓用ソケット JWWA-B116 φ25mm	1	個	4,080		阿賀町上下水道課調査単価 管:
PE分止水栓用ソケット 回転 φ20mm	41	個	5,820		阿賀町上下水道課調査単価 管:
PE分止水栓用ソケット 回転 φ25mm	2	個	8,600		阿賀町上下水道課調査単価 管:
PE分止水栓用ソケット 回転 φ50mm	1	個	31,900		阿賀町上下水道課調査単価 管:
PE挿し口付 仕切弁 φ50mm	9	基	148,000		阿賀町上下水道課調査単価 管:
PE挿し口付 仕切弁 φ75mm	1	基	160,000		阿賀町上下水道課調査単価 管:
PE挿し口付 仕切弁 φ100mm	2	基	202,000		阿賀町上下水道課調査単価 管:

単価調書

名称・規格など	数量	単位	単価	金額	備考
PVジョイント φ100mm	1	個	64,600		阿賀町上下水道課調査単価 管: [REDACTED]
PVジョイント φ50mm	3	個	40,500		阿賀町上下水道課調査単価 管: [REDACTED]
水道用ポリエチレン二層管 1種(軟質) 呼び径20mm 0.269kg/m	140.5	m	[REDACTED]	[REDACTED]	建2026年4月686頁 [REDACTED]円 積2026年4月833頁 [REDACTED]円 管: [REDACTED]
水道用ポリエチレン二層管 1種(軟質) 呼び径25mm 0.423kg/m	13.5	m	[REDACTED]	[REDACTED]	建2026年4月686頁 [REDACTED]円 積2026年4月833頁 [REDACTED]円 管: [REDACTED]
水道用ポリエチレン二層管 1種(軟質) 呼び径50mm 1.216kg/m	3.7	m	[REDACTED]	[REDACTED]	建2026年4月686頁878円 積2026年4月833頁744円 管: [REDACTED]
水道配水用 EF22 1/2度 片受 径50	2	個	[REDACTED]	[REDACTED]	建2026年4月999頁 [REDACTED]円 積2026年4月429頁 [REDACTED]円 管: [REDACTED]
水道配水用 EF45度ヘント 両受 径100	1	個	[REDACTED]	[REDACTED]	建2026年4月292頁 [REDACTED]円 積2026年4月428頁 [REDACTED]円 管: [REDACTED]
水道配水用 EF45度ヘント 両受 径50	13	個	[REDACTED]	[REDACTED]	建2026年4月999頁9950円 積2026年4月428頁9790円 管: [REDACTED]
水道配水用 EF45度ヘント 片受 径100	1	個	[REDACTED]	[REDACTED]	建2026年4月291頁 [REDACTED]円 積2026年4月429頁 [REDACTED]円 管: [REDACTED]

単価調書

名称・規格など	数量	単位	単価	金額	備考
水道配水用 EF45度ベント 片受 径50	8	個	■■■■■	■■■■■	建2026年4月999頁■■■円 積2026年4月429頁■■■円 管:■■■■■
水道配水用 EFソケット 両受 径50	11	個	■■■■■	■■■■■	建2026年4月292頁■■■円 積2026年4月428頁■■■円 管:■■■■■
水道配水用 EFソケット 両受 径75	1	個	■■■■■	■■■■■	建2026年4月292頁■■■円 積2026年4月428頁■■■円 管:■■■■■
水道配水用 EFチース 両受 径100×50	1	個	■■■■■	■■■■■	建2026年4月292頁■■■円 積2026年4月428頁■■■円 管:■■■■■
水道配水用 EFチース 両受 径100×75	1	個	■■■■■	■■■■■	建2026年4月292頁■■■円 積2026年4月428頁■■■円 管:■■■■■
水道配水用 EFチース 両受 径50×50	4	個	■■■■■	■■■■■	建2026年4月999頁■■■円 積2026年4月428頁■■■円 管:■■■■■
水道配水用 EFチース 両受 径75×50	1	個	■■■■■	■■■■■	建2026年4月292頁■■■円 積2026年4月428頁■■■円 管:■■■■■
水道配水用 レテューサ スピゴット 径100×50	1	個	■■■■■	■■■■■	建2026年4月999頁■■■円 積2026年4月427頁■■■円 管:■■■■■
水道配水用 レテューサ スピゴット 径100×75	1	個	■■■■■	■■■■■	建2026年4月999頁■■■円 積2026年4月427頁■■■円 管:■■■■■

単価調書

名称・規格など	数量	単位	単価	金額	備考
水道配水用ポリエチレン管 直管 EF受口付 呼び径100mm	4	本	■■■■■	■■■■■	建2026年4月291頁■■■■円 積2026年4月427頁■■■■円 管:■■■■
水道配水用ポリエチレン管 直管 EF受口付 呼び径50mm	78	本	■■■■■	■■■■■	建2026年4月291頁■■■■円 積2026年4月427頁■■■■円 管:■■■■
水道配水用ポリエチレン管 直管 EF受口付 呼び径75mm	23	本	■■■■■	■■■■■	建2026年4月291頁■■■■円 積2026年4月427頁■■■■円 管:■■■■
甲止水栓 キーハンドル φ20mm	16	個	8,100	■■■■■	阿賀町上下水道課調査単価 管:■■■■
甲止水栓 キーハンドル φ25mm	1	個	11,100	■■■■■	阿賀町上下水道課調査単価 管:■■■■

令和8年度
吉津水道施設 配水管布設替第20次工事

数量計算書

A路線本管

土工集計表

仮復旧 名称	1. 町道As道 φ100 DP=800			2. 町道As道 φ100 DP=1200			1. 町道As道 φ75 DP=800			1. 町道As道 φ50 DP=800			2. 町道As道 φ50 DP=1200			3. 非舗装 φ100 DP=1200			小計 1	小計 2	計	単位			
	L= 11.4 m			L= 6.4 m			L= 114.5 m			L= 387.4 m			L= 6.0 m			L= 2.5 m									
	L	W	H	L	W	H	L	W	H	L	W	H	L	W	H	L	W	H							
舗装版切断工 As t=15cm以下	11.40	2.00		6.40	2.00		114.50	2.00		387.40	2.00		6.00	2.00								1051.40	1051.40	1,050	m
舗装版直接掘削・積込 0.28BH As・Co t=10cm以下	11.40	0.60		6.40	0.60		114.50	0.60		387.40	0.60		6.00	0.60								315.42	315.42	320	m2
バックホウ掘削積込 0.28BH	11.40	0.60	0.98	6.40	0.60	1.38	114.50	0.60	0.94	387.40	0.60	0.91	6.00	0.60	1.31	2.50	0.60	1.43				294.97	294.97	290	m3
機械埋戻工 0.28BH 砕砂	11.40	0.60	0.63	6.40	0.60	1.03	114.50	0.60	1.59	387.40	0.60	0.56	6.00	0.60	0.96	2.50	0.60	0.53				181.08	181.08	180	m3
機械埋戻工 0.28BH 転用土																2.50	0.60	0.90				1.35	1.35	1	m3
下層路盤工 C-40 t=20cm	11.40	0.60		6.40	0.60		114.50	0.60		387.40	0.60		6.00	0.60								315.42	315.42	315	m2
上層路盤工 M-40 t=17cm	11.40	0.60		6.40	0.60		114.50	0.60		387.40	0.60		6.00	0.60								315.42	315.42	315	m2
仮表層工(人力・車道) ②粗粒度As(20)t=3cm	11.40	0.60		6.40	0.60		114.50	0.60		387.40	0.60		6.00	0.60								315.42	315.42	315	m2
発生土運搬 4t DT L=10.0km以下																		0.80				293.62	293.62	290	m3
残土受入地での処理 バックホウ0.80BH																		0.80				293.62	293.62	290	m3
アスファルト塊運搬 4t DT L=3.0km以下(現場~仮置き場)	11.40	0.60	0.05	6.40	0.60	0.05	114.50	0.60	0.05	387.40	0.60	0.05	6.00	0.60	0.05							15.77	15.77	16	m3
アスファルト塊積込み 0.8BH 仮置き場での積込み																						15.77	15.77	16	m3
アスファルト塊運搬 10DT L=9.5km以下(仮置き場~処分場)																						15.77	15.77	16	m3
廃材処理 As	0.34	2.35		0.19	2.35		3.44	2.35		11.62	2.35		0.18	2.35				2.35				37.06	37.06	37	t

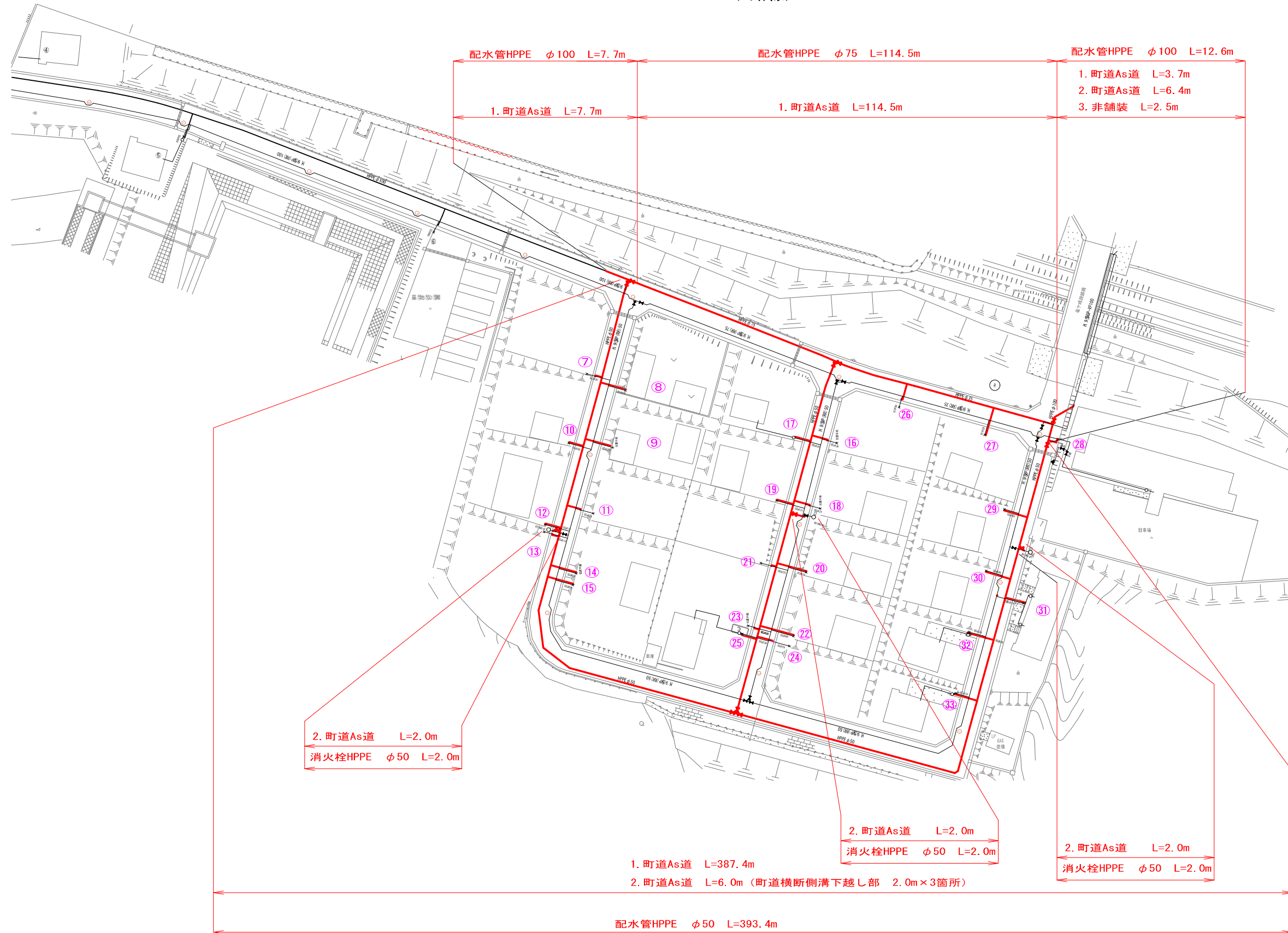
交通誘導警備員 配置日数算定工程表

施設名	種 別	日当たり施 工量		設計数量	5	10	15	20	25	30	35	40	45	50	55	60	65	70	75				
西 管 施 設	準 備 工	-	式	1.0	4日																		
	舗 装 版 切 断 工	203m	m	1,050.0	6日																		
	舗 装 版 破 碎 工 (BH0.28m3)	194m2	m2	320	2日																		
	床 掘 工 (BH0.28m3)	59m3	m3	290	5日																		
	埋 戻 し 工 (BH0.28m3)	85m3	式	180	3日																		
	路 盤 工 (20cm 以下・1 層)	230m2	m2	315.0	2日																		
	路 盤 工 (17cm 以下・2 層)	230m2	m2	315.0	2日																		
	表 層 工 (5cm 以下・車 道 路 肩)	250m2	m2	315.0	2日																		
	ホ [○] リエチレンハ [○] イフ [○] 布 設 工 (融 着 φ 50)	100m	m	528.0	6日																		
	ホ [○] リエチレンハ [○] イフ [○] 継 ぎ 手 工 (融 着 φ 50)	12.5カ所	箇所	127.0	11日																		
現 場 整 理 後 片 付 け 工	式	式	1.0	4日																			

交通誘導警備員 B 延べ人員 25日×2人
 =50人

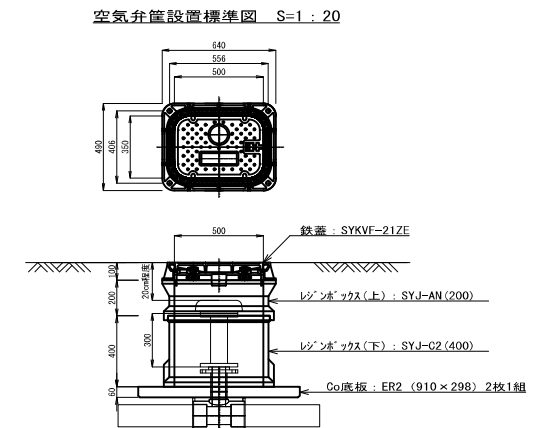
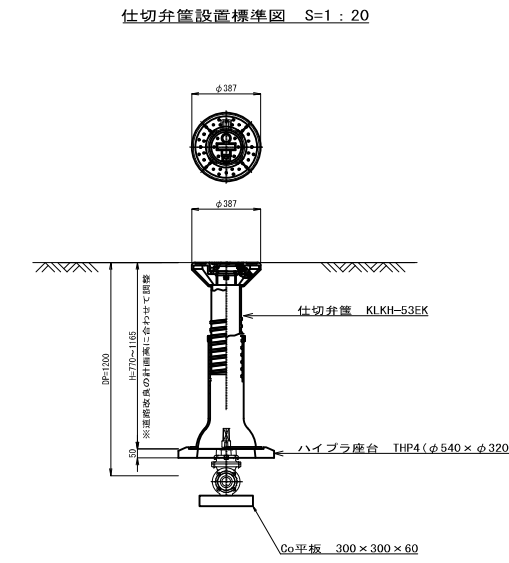
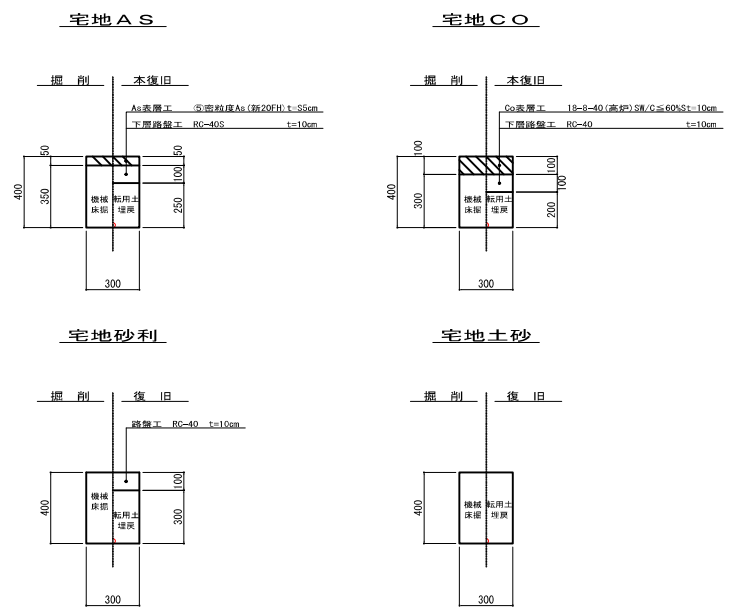
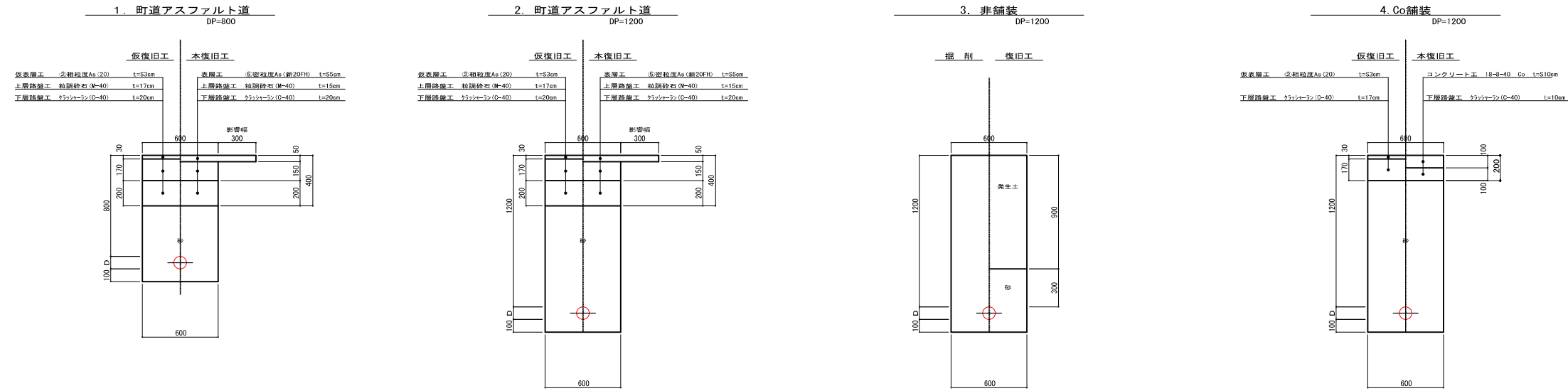
配管平面図③ S=1 : 500

(A路線)



年度	令和8年度	工事番号	
施行地	阿賀町 吉津 地内		
工事名	吉津水道施設 配水管布設第20次工事		
図面名	配管平面図③ (A路線)		
縮尺	1 : 500	図番	全12葉の 4
製図	年月日	設計	
東蒲原郡阿賀町			

道路復旧標準断面図 S=1 : 20



口径	SGP VP		HPPE		
	φ50	φ75	φ100	φ100	φ150
D	60mm	90mm	110mm	130mm	180mm

年度	令和8年度	工事番号	
施行地	阿賀町 吉津 地内		
工事名	吉津水道施設 配水管布設第20次 工事		
図面名	道路復旧標準断面図		
縮尺	1 : 20	図番	業の
製図	年月日	設計	
東蒲原郡阿賀町			